

Referencia: 51DK11CD2WG21 | GTIN (EAN): 4058352105498

## Descripción del producto:

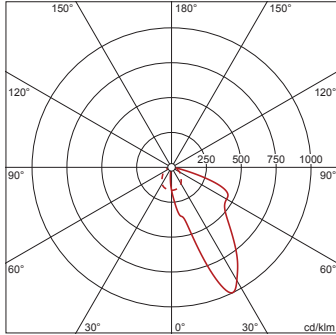


Lunis 11 mini round, Downlight, control de luz con Bañador de pared, de aluminio especular, especular, emisión de luz: directo haz, LED flujo luminoso nominal: 2.470lm, color de luz: 840, balasto: bal. elect., con borne, 5 polos, conexión de alimentación: 220..230V, CA/CC, 0/50..60Hz, módulo LED, módulo de luminarias, de aluminio, especular, blanco, diámetro: 176mm, área de fijación: 1..40mm, anillo empotrado, de plástico, blanco (RAL 9016), tipo de protección (total): IP20, clase de protección (total): SK II (a prueba de choques eléctricos), marca de verificación: CE, temperatura ambiente admisible para interior: 0..+35°C, unidad de embalaje: 1 unidad

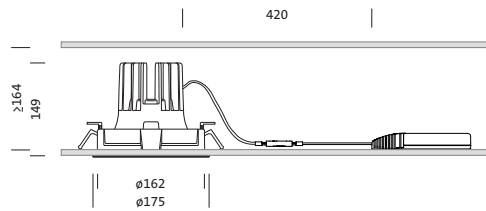
IP 20  

4058352105498  
51DK11CD2WG21

LED 4000K / CRI ≥ 80  $\Phi_{\text{L}} 2470 \text{ lm}$



Lámparas: LED  
Peso (kg): 1,1  
GTIN (EAN): 4058352105498



Referencia: 51DK11CD2WG21 | GTIN (EAN): 4058352105498

## Descripción técnica detallada:



### Datos característicos

- Tipo de producto: Downlight
- Nombre del producto: Lunis 11 mini round
- Referencia: 51DK11CD2WG21

### Luminotecnia | lámparas | balasto

#### Componente 1

#### Luminotecnia:

- Control de iluminación: Bañador de pared de aluminio especular, especular
- Ángulo de haz: Bañador de pared
- Simetría: haz asimétrico
- Emisión de luz: haz directo

#### Lámparas:

- Lámpara: con LED
- Flujo luminoso nominal: 2470lm
- Eficacia lumínica: 89lm/W
- Temperatura de color: 4000K
- Índice de reproducción cromática: CRI > 80
- Color de luz: 840
- SDCM (Standard Deviation of Colour Matching): MacAdam ≤ 3 SDCM (inicial)
- Potencia nominal: 28W

#### Dispositivo operativo:

- Balasto: bal. elect.
- Control: DALI

#### Certificados, Normas

- Índice de protección: IP20
- Clase de aislamiento: SK II (a prueba de choques eléctricos)
- Rango de temperatura (operación): 0..+35°C
- Certificación, designación: CE

#### Material, color

- módulo LED: aluminio, especular, blanco
- módulo de luminarias: aluminio, especular, blanco
- Especificación de color: blanco
- anillo empotrado: plástico, blanco (RAL 9016)
- Especificación de color: blanco (RAL 9016)

### Montaje

- Tipo y lugar de montaje: empotrado, en el techo
- Ø del corte del techo: 162mm
- Área de fijación: 1..40mm
- Disposición: disposición individual

### Conexión eléctrica

- Conexión: borne, 5 polos
- Tensión nominal: 220..230V, 0/50..60Hz, CA/CC

### Dimensiones, peso

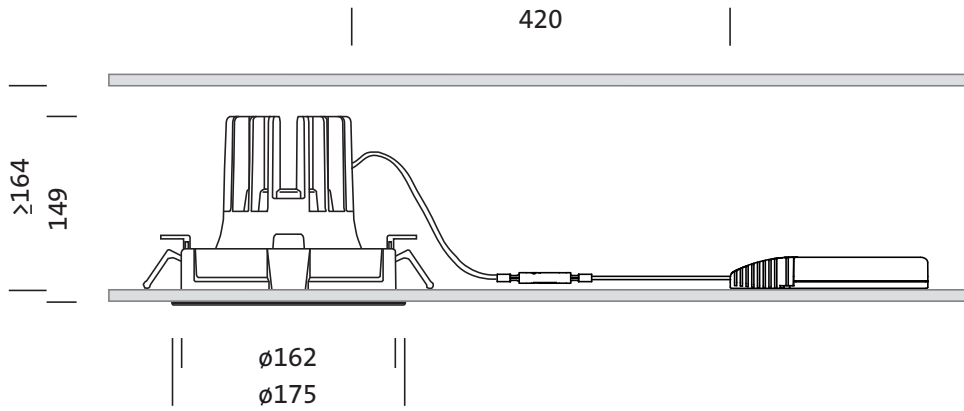
- Diámetro: 176mm
- Altura: 148mm
- Peso: 1,1kg

### Vida útil

- Vida útil nominal: 50000h (L85/B50) a temp. amb. = 25°C

Referencia: 51DK11CD2WG21 | GTIN (EAN): 4058352105498

**Dimensiones:**



Referencia: 51DK11CD2WG21 | GTIN (EAN): 4058352105498

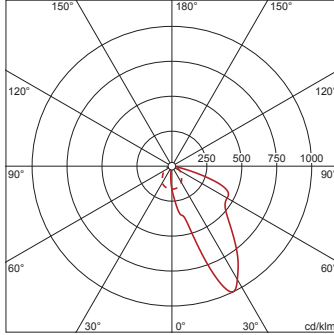
## Fechas de planificación:

**51DK11CD2WG21: 1x LED**  
**4000K / CRI ≥ 80**

4058352105498

51DK11CD2WG21

LED 4000K / CRI ≥ 80  $\Phi_N$  2470 lm



$I_{max}$  991 cd/klm para  $\gamma$  25°

### Luminancias (cd/m<sup>2</sup>)

C 0/180  
 L<sub>80</sub> 170632  
 L<sub>70</sub> 686625  
 L<sub>65</sub> 706294

UGR 42,1 35,2  
 X 4H Y 8H  $\rho$  70/50/20 S 0,25H

### Número luminarias en el local

Grado de reflexión 70/50/20

Em(lx)	100		200		500	
Lh(m)	2,5	3,0	2,5	3,0	2,5	3,0
20 m <sup>2</sup>	1,3	1,4	2,6	2,8	6,5	7,0
30 m <sup>2</sup>	1,9	2,4	3,8	4,8	9,4	12
40 m <sup>2</sup>	2,3	2,7	4,7	5,4	12	14
50 m <sup>2</sup>	2,8	3,2	5,6	6,4	14	16
75 m <sup>2</sup>	4,1	4,9	8,1	9,8	20	24
100 m <sup>2</sup>	5,3	5,7	11	11	26	29
500 m <sup>2</sup>	24	25	48	50	119	124

Factor de mantenimiento

Rh = Lh

Es obligatorio que se sigan las instrucciones de montaje al planificar e instalar la instalación eléctrica (se encuentran en [www.siteco.com](http://www.siteco.com))

Tolerancias relativas a datos térmicos, eléctricos y fotométricos según IEC 62722

Emitido 16.02.2024 - Modificaciones y errores sometidos a cambio - Asegurar que siempre se use la última versión -