

Referencia: 5DTAXTS231 | GTIN (EAN): 4050737842530

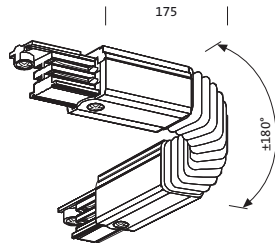
Descripción del producto:



AX T, empalme angular, flexible, tipo de montaje: empotrado, montaje superficial, de plástico, gris, para barra conductora trifásica, giratorio en 360°, marca de verificación: CE, unidad de embalaje: 1 unidad

CE

Peso (kg): 0,1
GTIN (EAN): 4050737842530



Referencia: 5DTAXTS231 | GTIN (EAN): 4050737842530

Descripción técnica detallada:



Datos característicos

- Tipo de producto: empalme angular, flexible
- Nombre del producto: AX T
- Referencia: 5DTAXTS231

Luminotecnia | lámparas | balasto

Componente 1

Dispositivo operativo:

- Control: ON/OFF

Certificados, Normas

- Certificación, designación: CE

Material, color

- Especificación de color: gris

Montaje

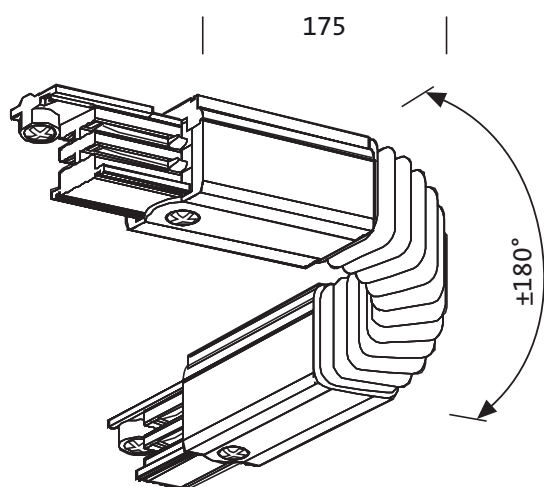
- Tipo y lugar de montaje: montaje superficial, empotrado, en el techo, en el techo

Dimensiones, peso

- Peso: 0,1kg

Referencia: 5DTAXTS231 | GTIN (EAN): 4050737842530

Dimensiones:



Es obligatorio que se sigan las instrucciones de montaje al planificar e instalar la instalación eléctrica (se encuentran en www.siteco.com)

Tolerancias relativas a datos térmicos, eléctricos y fotométricos según IEC 62722

Emitido 16.02.2024 - Modificaciones y errores sometidos a cambio - Asegurar que siempre se use la última versión -