

Referencia: 5LR610D4OB11AF | GTIN (EAN): 4058352125915

Descripción del producto:

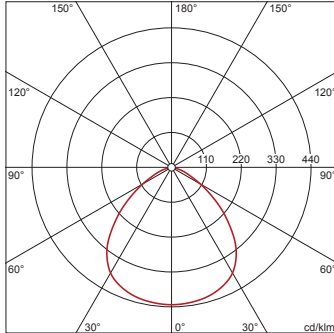


Lunis 11 R, Downlight, control de luz con reflector, de aluminio extrapuro (Al 99,98%), especular, perforado, emisión de luz: directo haz, LED flujo luminoso nominal: 4.860lm, color de luz: 840, balasto: bal. elect. Multilumen, con borne, 3+2 polos, máx. 2,5mm², conexión de alimentación: 230V, CA, 50/60Hz, diámetro: 398mm, anillo central, de plástico, gris polvo (RAL 7037), módulo central, cubierta ciega, de chapa de acero, perforado, aluminio blanco (RAL 9006), tipo de protección (total): IP20, clase de protección (total): SK II (a prueba de choques eléctricos), marca de verificación: CE, ENEC, VDE, marca de protección: F, temperatura ambiente admisible para interior: +10..+35°C, norma: EN 50419, unidad de embalaje: 1 unidad

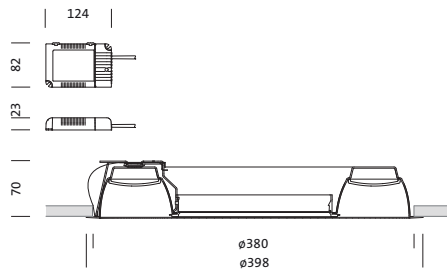


4058352125915
5LR610D4OB11AF

LED 4000K / CRI ≥ 80 Φ_{N} 4860 lm



Lámparas: LED
Peso (kg): 1,9
GTIN (EAN): 4058352125915



Referencia: 5LR610D4OB11AF | GTIN (EAN): 4058352125915

Descripción técnica detallada:



Datos característicos

- Tipo de producto: Downlight
- Nombre del producto: Lunis 11 R
- Referencia: 5LR610D4OB11AF

Luminotecnia | lámparas | balasto

Componente 1

Luminotecnia:

- Control de iluminación: reflector de aluminio extrapuro (Al 99,98%), especular, perforado
- Ángulo de haz: haz ancho
- Simetría: simétrico
- Emisión de luz: haz directo

Lámparas:

- Lámpara: con LED
- Flujo luminoso nominal: 4860lm
- Eficacia lumínica: 131lm/W
- Temperatura de color: 4000K
- Índice de reproducción cromática: CRI > 80
- Color de luz: 840
- Potencia nominal: 37W

Dispositivo operativo:

- Balasto: bal. elect. Multilumen
- Control: DALI Multilumen

Certificados, Normas

- Índice de protección: IP20
- Tipo de protección (cámara de luminaria, lado de cámara): IP23
- Clase de aislamiento: SK II (a prueba de choques eléctricos)
- Marca de protección: F
- Rango de temperatura (operación): +10..+35°C
- Norma: EN 50419
- Certificación, designación: CE, ENEC, VDE

Material, color

- anillo central: plástico, gris polvo (RAL 7037)
- Número: 1 piezas
- Especificación de color: gris polvo (RAL 7037)
- módulo central, cubierta ciega: chapa de acero, perforado, aluminio blanco (RAL 9006)
- Número: 1 piezas
- Especificación de color: aluminio blanco (RAL 9006)

Montaje

- Tipo y lugar de montaje: empotrado, en el techo
- Ø del corte del techo: 380mm

Conexión eléctrica

- Conexión: borne, 3+2 polos, máx. 2,5mm²
- Tensión nominal: 230V, 230..240V, 50/60Hz, CA

Dimensiones, peso

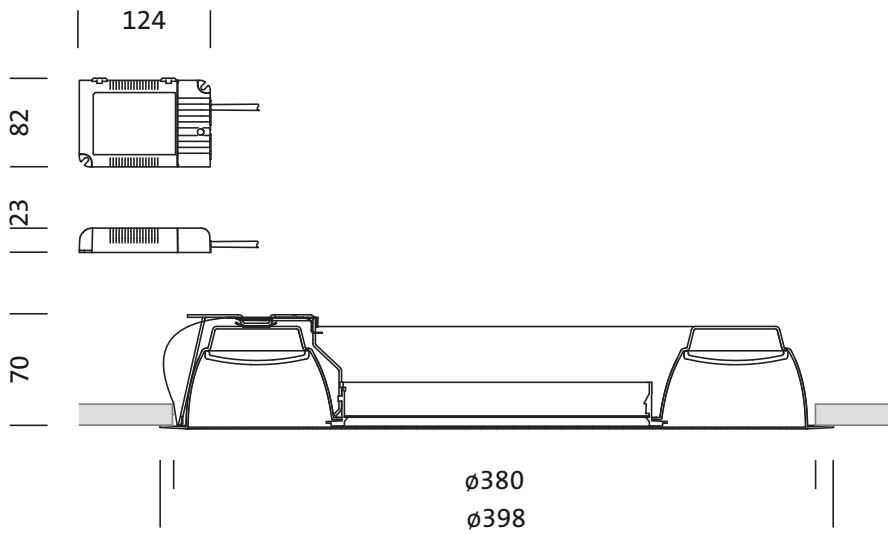
- Diámetro: 398mm
- Peso: 1,9kg

Vida útil

- Vida útil nominal: 50000h (L90/B50) a temp. amb. = 25°C

Referencia: 5LR610D4OB11AF | GTIN (EAN): 4058352125915

Dimensiones:



Es obligatorio que se sigan las instrucciones de montaje al planificar e instalar la instalación eléctrica (se encuentran en www.siteco.com)

Tolerancias relativas a datos térmicos, eléctricos y fotométricos según IEC 62722

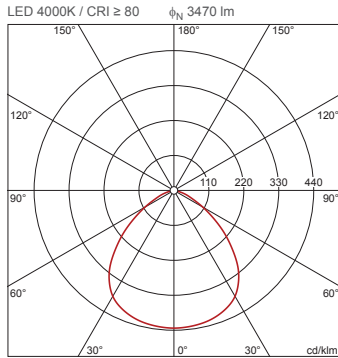
Emitido 16.02.2024 - Modificaciones y errores sometidos a cambio - Asegurar que siempre se use la última versión -

Referencia: 5LR610D4OB11AF | GTIN (EAN): 4058352125915

Fechas de planificación:

**5LR610D4OB11AF: 1x LED
4000K / CRI ≥ 80; individual
setting: Low Lumen Output**

4058352125915
5LR610D4OB11AF



I_{max} 433 cd/klm para γ 0°

Luminancias (cd/m²)

C 0/180
L80 1762
L70 6002
L65 7422

α 50% 2 x 49,0°
 α 10% 2 x 70,2°

UGR 22 22
X 4H Y 8H ρ 70/50/20 S 0,25H

H(m)	ϕ (m)	$E_{max}(lx)$	$E_m(lx)$
2	4,60	376	218
3	6,90	167	97
4	9,20	94	55
5	11,50	60	35
6	13,80	42	24

Número luminarias en el local

Grado de reflexión 70/50/20

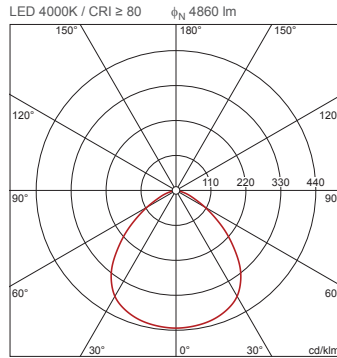
$E_m(lx)$	100	200	500			
Lh(m)	2,5	3,0	2,5	3,0	2,5	3,0
20 m ²	0,8	0,9	1,6	1,8	3,9	4,5
30 m ²	1,2	1,3	2,4	2,7	5,9	6,7
40 m ²	1,5	1,7	3,1	3,4	7,7	8,5
50 m ²	1,8	2,0	3,7	4,0	9,2	10
75 m ²	2,7	2,9	5,4	5,8	14	15
100 m ²	3,5	3,8	7,1	7,5	18	19
500 m ²	17	17	33	34	83	85

Factor de mantenimiento

Rh = Lh

**5LR610D4OB11AF: 1x LED
4000K / CRI ≥ 80; factory
setting: High Lumen Output**

4058352125915
5LR610D4OB11AF



I_{max} 433 cd/klm para γ 0°

Luminancias (cd/m²)

C 0/180
L80 2468
L70 8406
L65 10395

α 50% 2 x 49,0°
 α 10% 2 x 70,2°

UGR 23,2 23,2
X 4H Y 8H ρ 70/50/20 S 0,25H

H(m)	ϕ (m)	$E_{max}(lx)$	$E_m(lx)$
2	4,60	527	306
3	6,90	234	136
4	9,20	132	76
5	11,50	84	49
6	13,80	59	34

Número luminarias en el local

Grado de reflexión 70/50/20

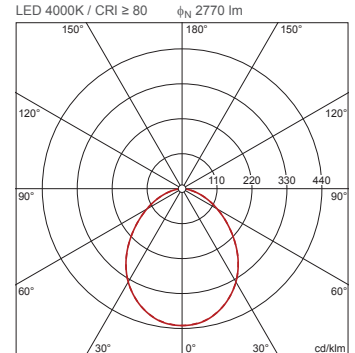
$E_m(lx)$	100	200	500			
Lh(m)	2,5	3,0	2,5	3,0	2,5	3,0
20 m ²	0,6	0,6	1,1	1,3	2,8	3,2
30 m ²	0,8	1,0	1,7	1,9	4,2	4,8
40 m ²	1,1	1,2	2,2	2,4	5,5	6,0
50 m ²	1,3	1,4	2,6	2,9	6,6	7,2
75 m ²	1,9	2,1	3,9	4,2	9,7	10
100 m ²	2,5	2,7	5,0	5,4	13	13
500 m ²	12	12	24	24	59	61

Factor de mantenimiento

Rh = Lh

**5LR610D4OB11AF +
5LR94685EE: 1x LED 4000K /
CRI ≥ 80; individual setting:
Low Lumen Output**

4058352125915 + 4039806161208
5LR610D4OB11AF + 5LR94685EE



I_{max} 431 cd/klm para γ 0°

Luminancias (cd/m²)

C 0/180
L80 5524
L70 7759
L65 8657

α 50% 2 x 47,5°
 α 10% 2 x 75,9°

UGR 23,4 23,4
X 4H Y 8H ρ 70/50/20 S 0,25H

Número luminarias en el local

Grado de reflexión 70/50/20

$E_m(lx)$	100	200	500			
Lh(m)	2,5	3,0	2,5	3,0	2,5	3,0
20 m ²	1,0	1,2	2,1	2,4	5,1	5,9
30 m ²	1,6	1,7	3,1	3,5	7,8	8,7
40 m ²	2,0	2,2	4,0	4,4	10,0	11
50 m ²	2,4	2,6	4,8	5,3	12	13
75 m ²	3,5	3,8	7,0	7,6	18	19
100 m ²	4,5	4,9	9,1	9,7	23	24
500 m ²	21	22	42	43	105	108

Factor de mantenimiento

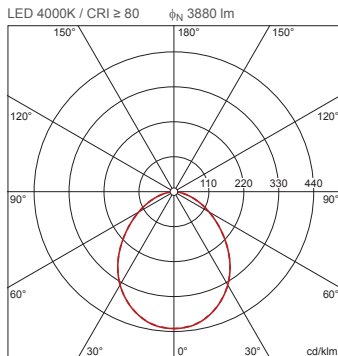
Rh = Lh

Referencia: 5LR610D4OB11AF | GTIN (EAN): 4058352125915

Fechas de planificación:

**5LR610D4OB11AF +
5LR94685EE: 1x LED 4000K /
CRI ≥ 80; factory setting:
High Lumen Output**

4058352125915 + 4039806161208
5LR610D4OB11AF + 5LR94685EE



I_{max} 431 cd/klm para γ 0°

Luminancias (cd/m²)

C 0/180
L₈₀ 7737
L₇₀ 10868
L₆₅ 12127

$\alpha_{50\%}$ 2 x 47,5°
 $\alpha_{10\%}$ 2 x 75,9°

UGR 24,5 24,6
X 4H Y 8H ρ 70/50/20 S 0,25H

Número luminarias en el local

Grado de reflexión 70/50/20

Em(x)	100		200		500			
	Lh(m)	20 m ²	30 m ²	40 m ²	50 m ²	75 m ²	100 m ²	500 m ²
2,5	3,0	2,5	3,0	2,5	3,0	4,2	6,2	7,9
0,7	0,8	1,5	1,7	3,7	4,2	6,2	7,9	9,4
1,1	1,2	2,2	2,5	5,6	6,2	9,4	14	17
1,4	1,6	2,8	3,2	7,1	7,9	14	17	21
1,7	1,9	3,4	3,8	8,6	9,4	14	17	21
2,5	2,7	5,0	5,4	13	14	17	21	25
3,2	3,5	6,5	6,9	16	17	21	25	30
15	15	30	31	75	77	94	117	146

Factor de mantenimiento

Rh = Lh