

Referencia: 5MB2512L30830 | GTIN (EAN): 4052899488793

## Descripción del producto:

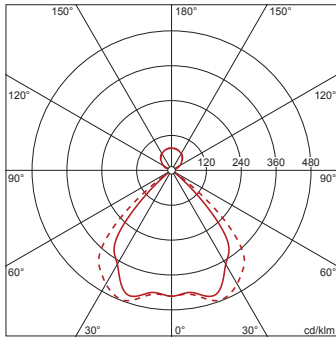


Arktika® 21, luminaria de oficina, eliminación de brillo directo con celosía de panel, de plástico, aluminizado, especular, emisión de luz: directo/indirecto haz, característica de iluminación directa: simétrico, tipo de montaje: montaje suspendido, LED, flujo luminoso nominal: 3.670lm, eficacia lumínica: 120lm/W, color de luz: 830, temperatura de color: 3000K, balasto: bal. elect., con borne, 3 polos, conexión de alimentación: 220..240V, CA, 50/60Hz, potencia nominal: 31W, carcasa, de aluminio, recubrimiento pulverizado, blanco (RAL 9016), 1 longitud, longitud: 1.250mm, ancho: 120mm, altura: 8mm, tipo de protección (total): IP20, clase de protección (total): SK II (a prueba de choques eléctricos), marca de verificación: CE, unidad de embalaje: 1 unidad

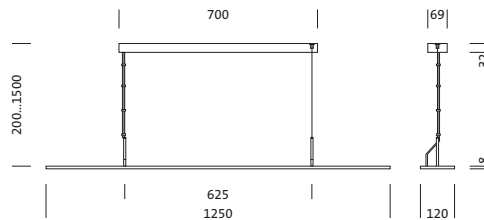
IP 20  

4052899488793  
5MB2512L30830

LED 3000K / CRI ≥ 80  $\Phi_{\text{N}}$  3670 lm



Lámparas: LED  
Peso (kg): 1,8  
GTIN (EAN): 4052899488793



Referencia: 5MB2512L30830 | GTIN (EAN): 4052899488793

## Descripción técnica detallada:



### Datos característicos

- Tipo de producto: luminaria de oficina
- Nombre del producto: Arktika® 21
- Referencia: 5MB2512L30830

### Luminotecnia | lámparas | balasto

#### Componente 1

#### Luminotecnia:

- Antideslumbramiento: celosía de panel de plástico, aluminizado, especular
- Ángulo de haz: haz ancho, 95°
- Simetría: simétrico
- Emisión de luz: haz directo/indirecto, 75:25
- UGR de dirección visual longitudinal hacia la luminaria:  $\leq 19$

#### Lámparas:

- Lámpara: con LED
- Flujo luminoso nominal: 3670lm
- Eficacia lumínica: 120lm/W
- Temperatura de color: 3000K
- Índice de reproducción cromática: CRI > 80
- Color de luz: 830
- SDCM (Standard Deviation of Colour Matching): MacAdam  $\leq 3$  SDCM (inicial)
- Potencia nominal: 31W

#### Dispositivo operativo:

- Balasto: bal. elect.
- Control: ON/OFF

#### Certificados, Normas

- Índice de protección: IP20
- Clase de aislamiento: SK II (a prueba de choques eléctricos)
- Certificación, designación: CE

#### Material, color

- carcasa: aluminio, recubrimiento pulverizado, blanco (RAL 9016), 1 longitud
- Especificación de color: blanco (RAL 9016)

#### Montaje

- Tipo y lugar de montaje: montaje suspendido, en la suspensión de cable, en el techo
- Altura de suspensión recomendada: 0,2..1,5m

### Conexión eléctrica

- Conexión: borne, 3 polos
- Tensión nominal: 220..240V, 50/60Hz, CA

### Dimensiones, peso

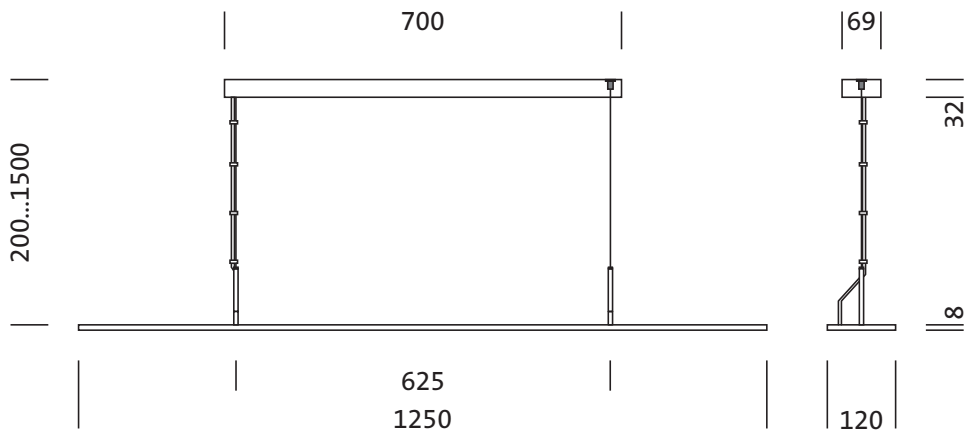
- Longitud: 1250mm
- Ancho: 120mm
- Altura: 8mm
- Peso: 1,8kg

### Vida útil

- Vida útil nominal: 50000h (L80/B50) a temp. amb. = 25°C

Referencia: 5MB2512L30830 | GTIN (EAN): 4052899488793

**Dimensiones:**



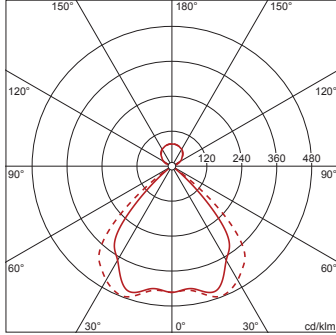
Referencia: 5MB2512L30830 | GTIN (EAN): 4052899488793

## Fechas de planificación:

**5MB2512L30830: 1x LED**  
**3000K / CRI ≥ 80**

4052899488793  
 5MB2512L30830

LED 3000K / CRI ≥ 80  $\phi_N$  3670 lm



$\phi_d$  79%  $\phi_t$  21%

### Luminancias (cd/m<sup>2</sup>)

	C 0/180	C 90/270
L <sub>80</sub>	181	271
L <sub>70</sub>	244	247
L <sub>65</sub>	303	283

UGR 17,8 18,4

X 4H Y 8H  $\rho$  70/50/20 S 0,25H

### Número luminarias en el local

Grado de reflexión 70/50/20

Em(lx)	100		200		500	
	Lh(m)	20 m <sup>2</sup>	30 m <sup>2</sup>	40 m <sup>2</sup>	50 m <sup>2</sup>	75 m <sup>2</sup>
2,5	3,0	2,5	3,0	2,5	3,0	3,0
0,7	0,8	1,4	1,6	3,6	4,0	4,0
1,2	1,3	2,4	2,6	6,0	6,5	6,5
1,5	1,7	3,0	3,3	7,5	8,3	8,3
1,8	2,0	3,7	4,0	9,1	10,0	10,0
2,8	2,9	5,6	5,8	14	15	15
3,5	3,8	7,1	7,5	18	19	19
17	17	34	34	84	86	86

Factor de mantenimiento

Rh = Lh + 0,5 m

Es obligatorio que se sigan las instrucciones de montaje al planificar e instalar la instalación eléctrica (se encuentran en [www.siteco.com](http://www.siteco.com))

Tolerancias relativas a datos térmicos, eléctricos y fotométricos según IEC 62722

Emitido 16.02.2024 - Modificaciones y errores sometidos a cambio - Asegurar que siempre se use la última versión -