

Referencia: 5MB2512L30840 | GTIN (EAN): 4052899488809

## Descripción del producto:

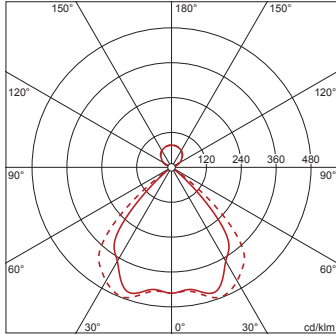


Arktika® 21, luminaria de oficina, eliminación de brillo directo con celosía de panel, de plástico, aluminizado, especular, emisión de luz: directo/indirecto haz, característica de iluminación directa: simétrico, tipo de montaje: montaje suspendido, LED, flujo luminoso nominal: 4.000lm, eficacia lumínica: 130lm/W, color de luz: 840, temperatura de color: 4000K, balasto: bal. elect., con borne, 3 polos, conexión de alimentación: 220..240V, CA, 50/60Hz, potencia nominal: 31W, carcasa, de aluminio, recubrimiento pulverizado, blanco (RAL 9016), 1 longitud, longitud: 1.250mm, ancho: 120mm, altura: 8mm, tipo de protección (total): IP20, clase de protección (total): SK II (a prueba de choques eléctricos), marca de verificación: CE, unidad de embalaje: 1 unidad

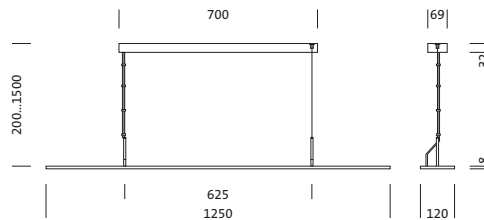
IP 20  

4052899488809  
5MB2512L30840

LED 4000K / CRI ≥ 80  $\Phi_{\text{N}}$  4000 lm



Lámparas: LED  
Peso (kg): 1,8  
GTIN (EAN): 4052899488809



Referencia: 5MB2512L30840 | GTIN (EAN): 4052899488809

## Descripción técnica detallada:



### Datos característicos

- Tipo de producto: luminaria de oficina
- Nombre del producto: Arktika® 21
- Referencia: 5MB2512L30840

### Luminotecnia | lámparas | balasto

#### Componente 1

#### Luminotecnia:

- Antideslumbramiento: celosía de panal de plástico, aluminizado, especular
- Ángulo de haz: haz ancho, 95°
- Simetría: simétrico
- Emisión de luz: haz directo/indirecto, 75:25
- UGR de dirección visual longitudinal hacia la luminaria:  $\leq 19$

#### Lámparas:

- Lámpara: con LED
- Flujo luminoso nominal: 4000lm
- Eficacia lumínica: 130lm/W
- Temperatura de color: 4000K
- Índice de reproducción cromática: CRI > 80
- Color de luz: 840
- SDCM (Standard Deviation of Colour Matching): MacAdam  $\leq 3$  SDCM (inicial)
- Potencia nominal: 31W

#### Dispositivo operativo:

- Balasto: bal. elect.
- Control: ON/OFF

#### Certificados, Normas

- Índice de protección: IP20
- Clase de aislamiento: SK II (a prueba de choques eléctricos)
- Certificación, designación: CE

#### Material, color

- carcasa: aluminio, recubrimiento pulverizado, blanco (RAL 9016), 1 longitud
- Especificación de color: blanco (RAL 9016)

#### Montaje

- Tipo y lugar de montaje: montaje suspendido, en la suspensión de cable, en el techo
- Altura de suspensión recomendada: 0,2..1,5m

### Conexión eléctrica

- Conexión: borne, 3 polos
- Tensión nominal: 220..240V, 50/60Hz, CA

### Dimensiones, peso

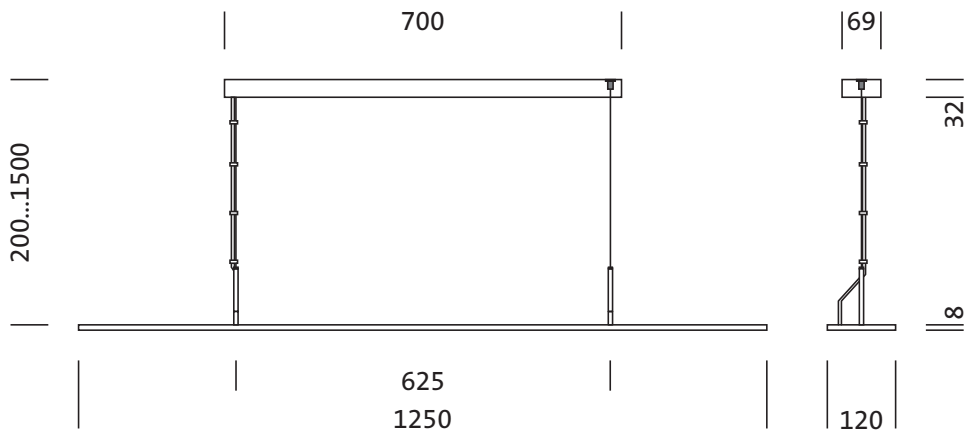
- Longitud: 1250mm
- Ancho: 120mm
- Altura: 8mm
- Peso: 1,8kg

### Vida útil

- Vida útil nominal: 50000h (L80/B50) a temp. amb. = 25°C

Referencia: 5MB2512L30840 | GTIN (EAN): 4052899488809

**Dimensiones:**

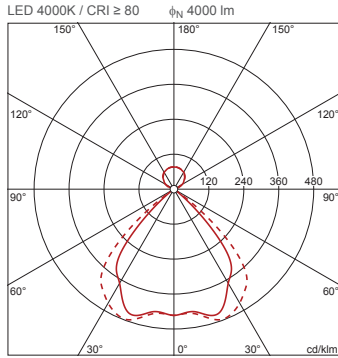


Referencia: 5MB2512L30840 | GTIN (EAN): 4052899488809

## Fechas de planificación:

**5MB2512L30840: 1x LED**  
**4000K / CRI ≥ 80**

4052899488809  
 5MB2512L30840



$\phi_{\downarrow}$  79%     $\phi_{\uparrow}$  21%

**Luminancias (cd/m<sup>2</sup>)**

	C 0/180	C 90/270
L <sub>80</sub>	197	296
L <sub>70</sub>	266	269
L <sub>65</sub>	330	308

UGR **18,1**      **18,7**

X 4H   Y 8H    $\rho$  70/50/20   S 0,25H

**Número luminarias en el local**

Grado de reflexión 70/50/20

Em(lx)	100		200		500	
	2,5	3,0	2,5	3,0	2,5	3,0
20 m <sup>2</sup>	0,7	0,7	1,3	1,5	3,3	3,7
30 m <sup>2</sup>	1,1	1,2	2,2	2,4	5,5	6,0
40 m <sup>2</sup>	1,4	1,5	2,8	3,0	6,9	7,6
50 m <sup>2</sup>	1,7	1,8	3,4	3,7	8,4	9,1
75 m <sup>2</sup>	2,5	2,7	5,1	5,4	13	13
100 m <sup>2</sup>	3,2	3,4	6,5	6,9	16	17
500 m <sup>2</sup>	15	16	31	32	77	79

Factor de mantenimiento

R<sub>h</sub> = L<sub>h</sub> + 0,5 m