

Referencia: 5MB251DL30830 | GTIN (EAN): 4052899488816

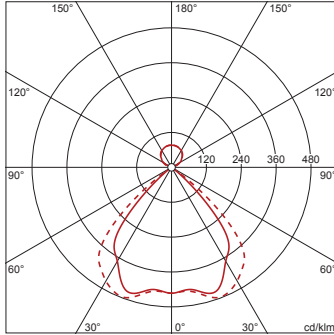
Descripción del producto:



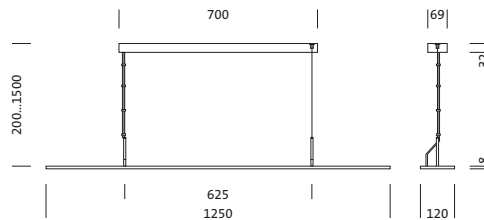
Arktika® 21, luminaria de oficina, eliminación de brillo directo con celosía de panel, de plástico, aluminizado, especular, emisión de luz: directo/indirecto haz, característica de iluminación directa: simétrico, tipo de montaje: montaje suspendido, LED, flujo luminoso nominal: 4.050lm, eficacia lumínica: 120lm/W, color de luz: 830, temperatura de color: 3000K, balasto: bal. elect.-DALI, con borne, 3+2 polos, máx. 2,5mm², conexión de alimentación: 220..240V, CA, 50/60Hz, potencia nominal: 34W, carcasa, de aluminio, recubrimiento pulverizado, blanco (RAL 9016), 1 longitud, longitud: 1.250mm, ancho: 120mm, altura: 8mm, tipo de protección (total): IP20, clase de protección (total): SK II (a prueba de choques eléctricos), marca de verificación: CE, ENEC, VDE, unidad de embalaje: 1 unidad

4052899488816
5MB251DL30830

LED 3000K / CRI ≥ 80 Φ_v 4050 lm



Lámparas: LED
Peso (kg): 1,8
GTIN (EAN): 4052899488816



Referencia: 5MB251DL30830 | GTIN (EAN): 4052899488816

Descripción técnica detallada:



Datos característicos

- Tipo de producto: luminaria de oficina
- Nombre del producto: Arktika® 21
- Referencia: 5MB251DL30830

Luminotecnia | lámparas | balasto

Componente 1

Luminotecnia:

- Antideslumbramiento: celosía de panel de plástico, aluminizado, especular
- Ángulo de haz: haz ancho, 95°
- Simetría: simétrico
- Emisión de luz: haz directo/indirecto, 75:25
- UGR de dirección visual longitudinal hacia la luminaria: ≤ 19

Lámparas:

- Lámpara: con LED
- Flujo luminoso nominal: 4050lm
- Eficacia lumínica: 120lm/W
- Temperatura de color: 3000K
- Índice de reproducción cromática: CRI > 80
- Color de luz: 830
- SDCM (Standard Deviation of Colour Matching): MacAdam ≤ 3 SDCM (inicial)
- Potencia nominal: 34W

Dispositivo operativo:

- Balasto: bal. elect.-DALI
- Control: DALI

Certificados, Normas

- Índice de protección: IP20
- Clase de aislamiento: SK II (a prueba de choques eléctricos)
- Certificación, designación: CE, ENEC, VDE

Material, color

- carcasa: aluminio, recubrimiento pulverizado, blanco (RAL 9016), 1 longitud
- Especificación de color: blanco (RAL 9016)

Montaje

- Tipo y lugar de montaje: montaje suspendido, en la suspensión de cable, en el techo
- Altura de suspensión recomendada: 0,2..1,5m

Conexión eléctrica

- Conexión: borne, 3+2 polos, máx. 2,5mm²
- Tensión nominal: 220..240V, 50/60Hz, CA

Dimensiones, peso

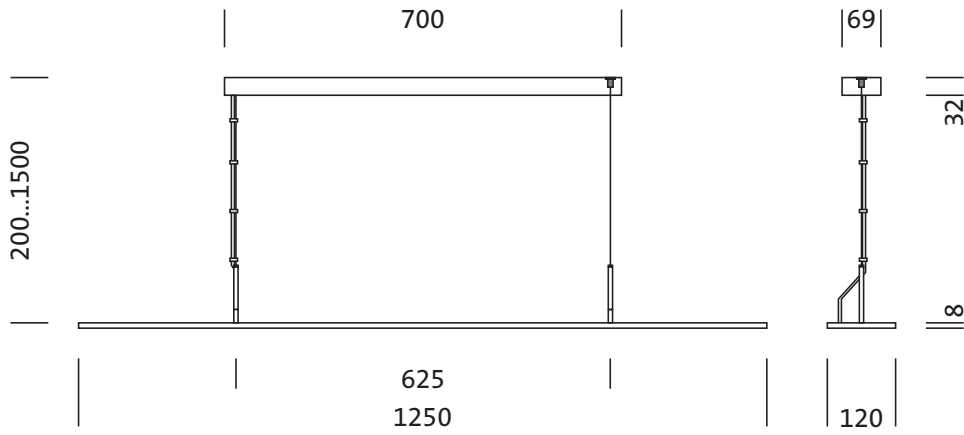
- Longitud: 1250mm
- Ancho: 120mm
- Altura: 8mm
- Peso: 1,8kg

Vida útil

- Vida útil nominal: 50000h (L80/B50) a temp. amb. = 25°C

Referencia: 5MB251DL30830 | GTIN (EAN): 4052899488816

Dimensiones:



Referencia: 5MB251DL30830 | GTIN (EAN): 4052899488816

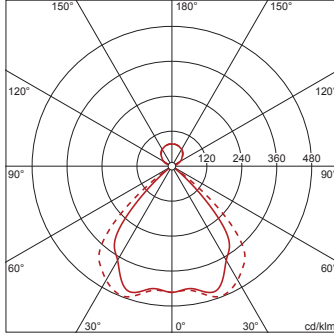
Fechas de planificación:

5MB251DL30830: 1x LED
3000K / CRI ≥ 80

4052899488816

5MB251DL30830

LED 3000K / CRI ≥ 80 ϕ_N 4050 lm



ϕ_d 79% ϕ_t 21%

Luminancias (cd/m²)

	C 0/180	C 90/270
L ₈₀	199	300
L ₇₀	269	273
L ₆₅	334	312

UGR 18,2 18,7

X 4H Y 8H ρ 70/50/20 S 0,25H

Número luminarias en el local

Grado de reflexión 70/50/20

Em(lx)	100		200		500	
	2,5	3,0	2,5	3,0	2,5	3,0
Lh(m)	2,5	3,0	2,5	3,0	2,5	3,0
20 m ²	0,6	0,7	1,3	1,5	3,2	3,7
30 m ²	1,1	1,2	2,2	2,4	5,4	5,9
40 m ²	1,4	1,5	2,7	3,0	6,8	7,5
50 m ²	1,7	1,8	3,3	3,6	8,3	9,0
75 m ²	2,5	2,6	5,0	5,3	13	13
100 m ²	3,2	3,4	6,4	6,8	16	17
500 m ²	15	16	30	31	76	78

Factor de mantenimiento

Rh = Lh + 0,5 m

Es obligatorio que se sigan las instrucciones de montaje al planificar e instalar la instalación eléctrica (se encuentran en www.siteco.com)

Tolerancias relativas a datos térmicos, eléctricos y fotométricos según IEC 62722

Emitido 16.02.2024 - Modificaciones y errores sometidos a cambio - Asegurar que siempre se use la última versión -