

Referencia: 5MB251DL30840 | GTIN (EAN): 4052899488823

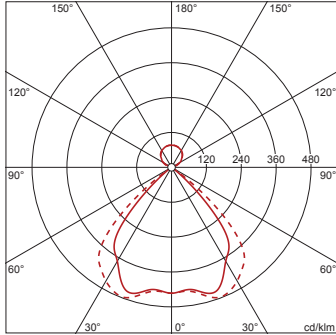
## Descripción del producto:



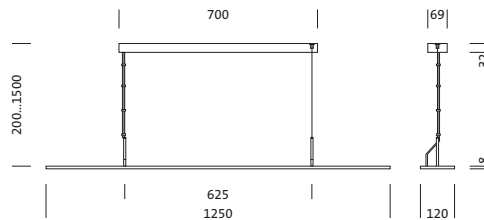
Arktika® 21, luminaria de oficina, eliminación de brillo directo con celosía de panel, de plástico, aluminizado, especular, emisión de luz: directo/indirecto haz, característica de iluminación directa: simétrico, tipo de montaje: montaje suspendido, LED, flujo luminoso nominal: 4.400lm, eficacia lumínica: 131lm/W, color de luz: 840, temperatura de color: 4000K, balasto: bal. elect.-DALI, con borne, 3+2 polos, máx. 2,5mm<sup>2</sup>, conexión de alimentación: 220..240V, CA, 50/60Hz, potencia nominal: 34W, carcasa, de aluminio, recubrimiento pulverizado, blanco (RAL 9016), 1 longitud, longitud: 1.250mm, ancho: 120mm, altura: 8mm, tipo de protección (total): IP20, clase de protección (total): SK II (a prueba de choques eléctricos), marca de verificación: CE, ENEC, VDE, unidad de embalaje: 1 unidad

4052899488823  
5MB251DL30840

LED 4000K / CRI ≥ 80    Φ<sub>h</sub> 4400 lm



Lámparas: LED  
Peso (kg): 1,8  
GTIN (EAN): 4052899488823



Referencia: 5MB251DL30840 | GTIN (EAN): 4052899488823

## Descripción técnica detallada:



### Datos característicos

- Tipo de producto: luminaria de oficina
- Nombre del producto: Arktika® 21
- Referencia: 5MB251DL30840

### Luminotecnia | lámparas | balasto

#### Componente 1

#### Luminotecnia:

- Antideslumbramiento: celosía de panel de plástico, aluminizado, especular
- Ángulo de haz: haz ancho, 95°
- Simetría: simétrico
- Emisión de luz: haz directo/indirecto, 75:25
- UGR de dirección visual longitudinal hacia la luminaria:  $\leq 19$

#### Lámparas:

- Lámpara: con LED
- Flujo luminoso nominal: 4400lm
- Eficacia lumínica: 131lm/W
- Temperatura de color: 4000K
- Índice de reproducción cromática: CRI > 80
- Color de luz: 840
- SDCM (Standard Deviation of Colour Matching): MacAdam  $\leq 3$  SDCM (inicial)
- Potencia nominal: 34W

#### Dispositivo operativo:

- Balasto: bal. elect.-DALI
- Control: DALI

#### Certificados, Normas

- Índice de protección: IP20
- Clase de aislamiento: SK II (a prueba de choques eléctricos)
- Certificación, designación: CE, ENEC, VDE

#### Material, color

- carcasa: aluminio, recubrimiento pulverizado, blanco (RAL 9016), 1 longitud
- Especificación de color: blanco (RAL 9016)

### Montaje

- Tipo y lugar de montaje: montaje suspendido, en la suspensión de cable, en el techo
- Altura de suspensión recomendada: 0,2..1,5m

### Conexión eléctrica

- Conexión: borne, 3+2 polos, máx. 2,5mm<sup>2</sup>
- Tensión nominal: 220..240V, 50/60Hz, CA

### Dimensiones, peso

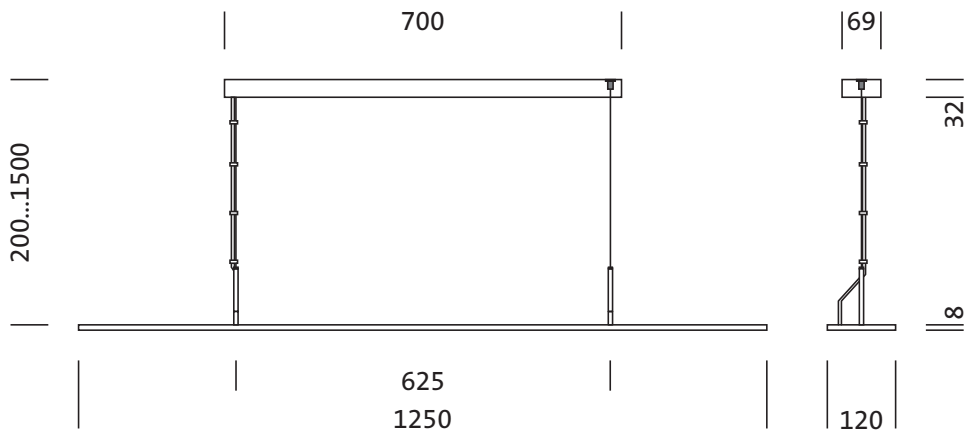
- Longitud: 1250mm
- Ancho: 120mm
- Altura: 8mm
- Peso: 1,8kg

### Vida útil

- Vida útil nominal: 50000h (L80/B50) a temp. amb. = 25°C

Referencia: 5MB251DL30840 | GTIN (EAN): 4052899488823

**Dimensiones:**

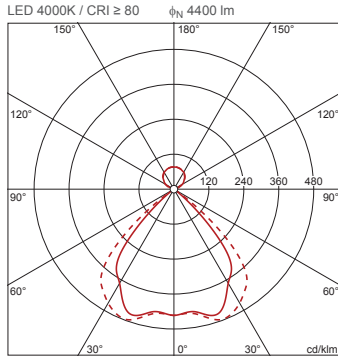


Referencia: 5MB251DL30840 | GTIN (EAN): 4052899488823

## Fechas de planificación:

**5MB251DL30840: 1x LED**  
**4000K / CRI ≥ 80**

4052899488823  
 5MB251DL30840



$\phi_{\downarrow}$  79%     $\phi_{\uparrow}$  21%

### Luminancias (cd/m<sup>2</sup>)

	C 0/180	C 90/270
L <sub>80</sub>	217	325
L <sub>70</sub>	292	296
L <sub>65</sub>	363	339

UGR 18,5      19

X 4H   Y 8H    $\rho$  70/50/20   S 0,25H

### Número luminarias en el local

Grado de reflexión 70/50/20

Em(lx)	100		200		500	
	2,5	3,0	2,5	3,0	2,5	3,0
Lh(m)	2,5	3,0	2,5	3,0	2,5	3,0
20 m <sup>2</sup>	0,6	0,7	1,2	1,3	3,0	3,4
30 m <sup>2</sup>	1,0	1,1	2,0	2,2	5,0	5,4
40 m <sup>2</sup>	1,3	1,4	2,5	2,8	6,3	6,9
50 m <sup>2</sup>	1,5	1,7	3,0	3,3	7,6	8,3
75 m <sup>2</sup>	2,3	2,4	4,6	4,9	12	12
100 m <sup>2</sup>	2,9	3,1	5,9	6,3	15	16
500 m <sup>2</sup>	14	14	28	29	70	72

Factor de mantenimiento

Rh = Lh + 0,5 m

Es obligatorio que se sigan las instrucciones de montaje al planificar e instalar la instalación eléctrica (se encuentran en [www.siteco.com](http://www.siteco.com))

Tolerancias relativas a datos térmicos, eléctricos y fotométricos según IEC 62722

Emitido 16.02.2024 - Modificaciones y errores sometidos a cambio - Asegurar que siempre se use la última versión -