

Referencia: 5MN91004 | GTIN (EAN): 4050737762609

Descripción del producto:



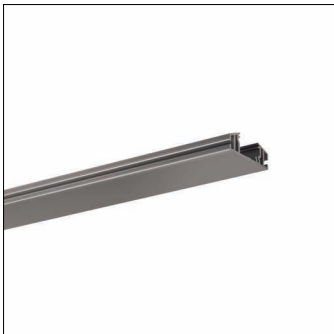
Vega® 11, carril de montaje, tipo de montaje: montaje suspendido, con borne, 3+3 polos, máx. 2,5mm², carril, de perfil extruido de aluminio, anodizado, natural, longitud: 4.000 mm, ancho: 64 mm, altura: 22mm, tipo de protección (total): IP20, marca de verificación: CE, unidad de embalaje: 1 unidad

IP 20 CE

Peso (kg): 4,5
GTIN (EAN): 4050737762609

Referencia: 5MN91004 | GTIN (EAN): 4050737762609

Descripción técnica detallada:



Datos característicos

- Tipo de producto: carril de montaje
- Nombre del producto: Vega® 11
- Referencia: 5MN91004

Certificados, Normas

- Índice de protección: IP20
- Certificación, designación: CE

Material, color

- carril: perfil extruido de aluminio, anodizado, natural
- Especificación de color: natural

Montaje

- Tipo y lugar de montaje: montaje suspendido, en el techo

Conexión eléctrica

- Conexión: borne, 3+3 polos, máx. 2,5mm²

Dimensiones, peso

- Longitud: 4000mm
- Ancho: 64mm
- Altura: 22mm
- Peso: 4,5kg