

Referencia: 5MZ212D03WA | GTIN (EAN): 4058352066362

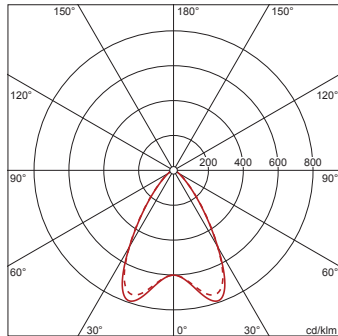
Descripción del producto:



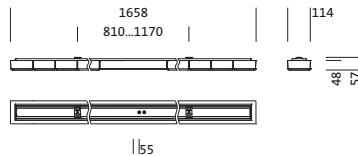
Scriptus® 11, luminaria de oficina, cubierta luminotécnica directa: lentes, BAP65($L \leq 3000 \text{cd/m}^2$), emisión de luz: directo haz, característica de iluminación directa: simétrico, tipo de montaje: montaje superficial, LED, flujo luminoso nominal: 4.390lm, eficacia lumínica: 127lm/W, color de luz: 830, temperatura de color: 3000K, balasto: bal. elect.-DALI, con borne, 5 polos, conexión de alimentación: 230V, CA, 50Hz, potencia nominal: 35W, carcasa, carcasa de luminarias, de aluminio, blanco (RAL 9016), longitud: 1.658mm, ancho: 114mm, altura: 57mm, tipo de protección (total): IP20, clase de protección (total): SK I (protección por puesta a tierra), marca de verificación: CE, ENEC, VDE, marca de protección: F, temperatura ambiente de funcionamiento admisible: 0..+35°C, norma: EN 50419, unidad de embalaje: 1 unidad

4058352066362
5MZ212D03WA

LED 3000K / CRI \geq 80 Φ_N 4390 lm



Lámparas: LED
Peso (kg): 5,3
GTIN (EAN): 4058352066362



Referencia: 5MZ212D03WA | GTIN (EAN): 4058352066362

Descripción técnica detallada:



Datos característicos

- Tipo de producto: luminaria de oficina
- Nombre del producto: Scriptus® 11
- Referencia: 5MZ212D03WA

Luminotecnía | lámparas | balasto

Componente 1

Luminotecnía:

- Cubierta: lentes
- Simetría: simétrico
- Emisión de luz: haz directo
- UGR de dirección visual longitudinal hacia la luminaria: ≤ 19
- UGR de dirección visual transversal hacia la luminaria: ≤ 19

Lámparas:

- Lámpara: con LED
- Flujo luminoso nominal: 4390lm
- Eficacia lumínica: 127lm/W
- Temperatura de color: 3000K
- Índice de reproducción cromática: CRI > 80
- Color de luz: 830
- Potencia nominal: 35W

Dispositivo operativo:

- Balasto: bal. elect.-DALI
- Control: DALI

Certificados, Normas

- Índice de protección: IP20
- Clase de aislamiento: SK I (protección por puesta a tierra)
- Marca de protección: F
- Rango de temperatura (operación): 0..+35°C
- Norma: EN 50419
- Certificación, designación: CE, ENEC, VDE

Material, color

- carcasa: aluminio, blanco (RAL 9016)
- carcasa de luminarias: aluminio, blanco (RAL 9016)
- Especificación de color: blanco (RAL 9016)
- Cubierta: lentes

Montaje

- Tipo y lugar de montaje: montaje superficial, en el techo
- Disposición: disposición individual

Conexión eléctrica

- Conexión: borne, 5 polos
- Tensión nominal: 230V, 230..240V, 50Hz, CA

Dimensiones, peso

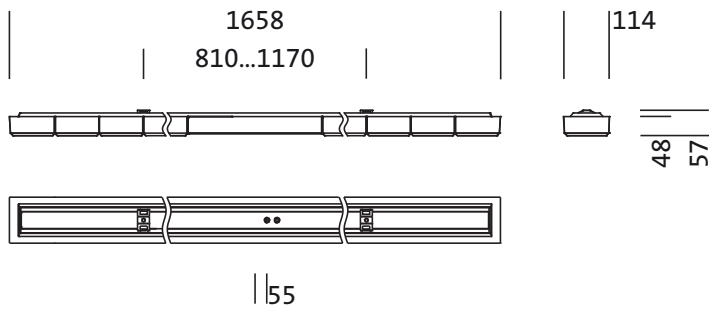
- Longitud: 1658mm
- Ancho: 114mm
- Altura: 57mm
- Peso: 5,3kg

Vida útil

- Vida útil nominal: 50000h (L85/B50) a temp. amb. = 25°C

Referencia: 5MZ212D03WA | GTIN (EAN): 4058352066362

Dimensiones:



Es obligatorio que se sigan las instrucciones de montaje al planificar e instalar la instalación eléctrica (se encuentran en www.siteco.com)

Tolerancias relativas a datos térmicos, eléctricos y fotométricos según IEC 62722

Emitido 16.02.2024 - Modificaciones y errores sometidos a cambio - Asegurar que siempre se use la última versión -

Referencia: 5MZ212D03WA | GTIN (EAN): 4058352066362

Fechas de planificación:

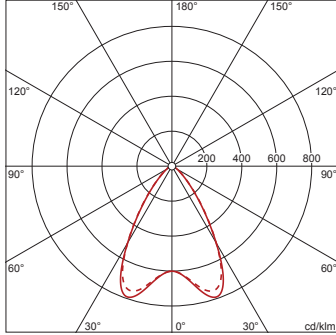
5MZ212D03WA: 1x LED
3000K / CRI \geq 80

4058352066362

5MZ212D03WA

LED 3000K / CRI \geq 80

ϕ_N 4390 lm



ϕ_{\downarrow} 100% ϕ_{\uparrow} 0%

Luminancias (cd/m²)

	C 0/180	C 90/270
L ₈₀	1787	1825
L ₇₀	2263	2298
L ₆₅	2465	2594

UGR 16,9 17,1

X 4H Y 8H ρ 70/50/20 S 0,25H