

Referencia: 5MZ314D04WA | GTIN (EAN): 4058352067789

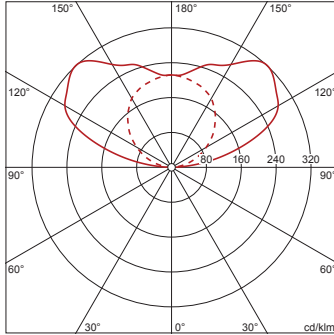
Descripción del producto:



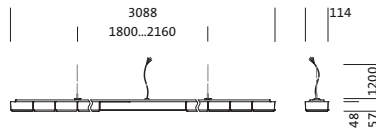
Scriptus® 11, luminaria de oficina, cubierta luminotécnica directa: lentes, BAP65 ($L \leq 3000 \text{cd/m}^2$), emisión de luz: directo/indirecto haz, característica de iluminación directa: simétrico, tipo de montaje: montaje suspendido, LED, flujo luminoso nominal: 16.060lm, eficacia lumínica: 133lm/W, color de luz: 840, temperatura de color: 4000K, balasto: bal. elect.-DALI, con borne, 5 polos, conexión de alimentación: 230V, CA, 50Hz, potencia nominal: 120W, LED, balasto: bal. elect.-DALI, carcasa, carcasa de luminarias, de aluminio, blanco (RAL 9016), longitud: 3.088mm, ancho: 114mm, altura: 57mm, tipo de protección (total): IP20, clase de protección (total): SK I (protección por puesta a tierra), marca de verificación: CE, ENEC, VDE, marca de protección: F, temperatura ambiente de funcionamiento admisible: 0..+35°C, norma: EN 50419, unidad de embalaje: 1 unidad

4058352067789
5MZ314D04WA

LED 4000K / CRI \geq 80 Φ_{N} 6430 lm



Lámparas:	LED
Lámparas 2:	LED
Peso (kg):	10,4
GTIN (EAN):	4058352067789



Referencia: 5MZ314D04WA | GTIN (EAN): 4058352067789

Descripción técnica detallada:



Datos característicos

- Tipo de producto: luminaria de oficina
- Nombre del producto: Scriptus® 11
- Referencia: 5MZ314D04WA

Luminotecnía | lámparas | balasto

Componente 1

Luminotecnía:

- Cubierta: lentes
- Simetría: simétrico
- Emisión de luz: haz directo/indirecto
- UGR de dirección visual longitudinal hacia la luminaria: ≤ 19
- UGR de dirección visual transversal hacia la luminaria: ≤ 19

Lámparas:

- Lámpara: con LED

Dispositivo operativo:

- Balasto: bal. elect.-DALI

Componente 2

Certificados, Normas

- Índice de protección: IP20
- Clase de aislamiento: SK I (protección por puesta a tierra)
- Marca de protección: F
- Rango de temperatura (operación): 0..+35°C
- Norma: EN 50419
- Certificación, designación: CE, ENEC, VDE

Material, color

- carcasa: aluminio, blanco (RAL 9016)
- carcasa de luminarias: aluminio, blanco (RAL 9016)
- Especificación de color: blanco (RAL 9016)
- Cubierta: lentes

Montaje

- Tipo y lugar de montaje: montaje suspendido, en cable
- Disposición: disposición individual

Conexión eléctrica

- Conexión: borne, 5 polos
- Tensión nominal: 230V, 230..240V, 50Hz, CA

Dimensiones, peso

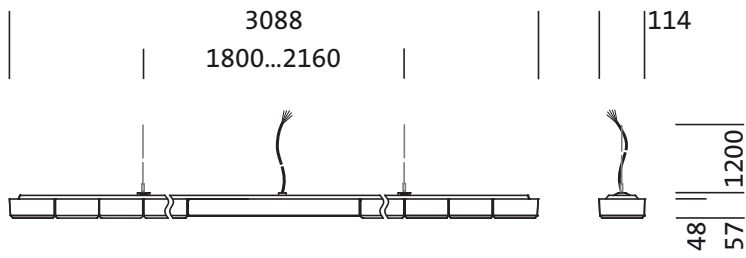
- Longitud: 3088mm
- Ancho: 114mm
- Altura: 57mm
- Peso: 10,4kg

Vida útil

- Vida útil nominal: 50000h (L85/B50) a temp. amb. = 25°C, 50000h (L80/B10) a temp. amb. = 25°C

Referencia: 5MZ314D04WA | GTIN (EAN): 4058352067789

Dimensiones:



Es obligatorio que se sigan las instrucciones de montaje al planificar e instalar la instalación eléctrica (se encuentran en www.siteco.com)

Tolerancias relativas a datos térmicos, eléctricos y fotométricos según IEC 62722

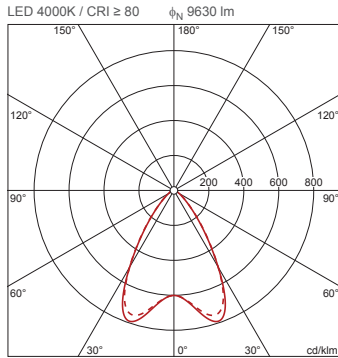
Emitido 16.02.2024 - Modificaciones y errores sometidos a cambio - Asegurar que siempre se use la última versión -

Referencia: 5MZ314D04WA | GTIN (EAN): 4058352067789

Fechas de planificación:

**5MZ314D04WA: 1x LED
4000K / CRI ≥ 80; individual
setting: only direct light**

4058352067789
5MZ314D04WA



ϕ_{\downarrow} 100% ϕ_{\uparrow} 0%

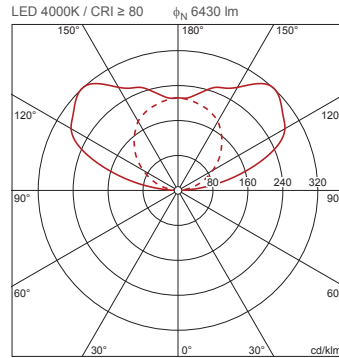
Luminancias (cd/m²)

	C 0/180	C 90/270
L ₈₀	1960	2001
L ₇₀	2482	2520
L ₆₅	2704	2845

UGR 17,2 17,4
X 4H Y 8H ρ 70/50/20 S 0,25H

**5MZ314D04WA: 1x LED
4000K / CRI ≥ 80; individual
setting: only indirect light**

4058352067789
5MZ314D04WA



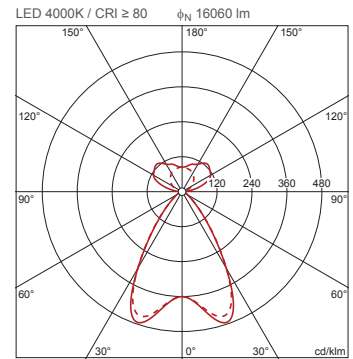
ϕ_{\downarrow} 0% ϕ_{\uparrow} 100%

Luminancias (cd/m²)

	C 0/180	C 90/270
L ₈₀	0	0
L ₇₀	0	0
L ₆₅	0	0

**5MZ314D04WA: 1x LED
4000K / CRI ≥ 80; factory
setting: direct and indirect
light**

4058352067789
5MZ314D04WA



ϕ_{\downarrow} 60% ϕ_{\uparrow} 40%

Luminancias (cd/m²)

	C 0/180	C 90/270
L ₈₀	1960	2001
L ₇₀	2482	2521
L ₆₅	2704	2846

UGR 14,1 14,2
X 4H Y 8H ρ 70/50/20 S 0,25H