

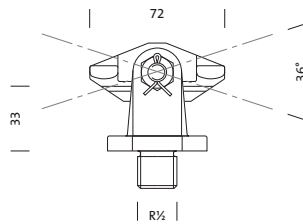
Referencia: 5NA18100XA08 | GTIN (EAN): 4039806084088

Descripción del producto:



Streetlight 10DL® 50 midiDL® 50 mini, cable suspendido, cable suspendido, de aluminio de extrusión, lacado, Siteco® gris metalizado (DB 702S), un eje de oscilación, unidad de embalaje: 1 unidad

Peso (kg): 0,5
GTIN (EAN): 4039806084088



Es obligatorio que se sigan las instrucciones de montaje al planificar e instalar la instalación eléctrica (se encuentran en www.siteco.com)

Tolerancias relativas a datos térmicos, eléctricos y fotométricos según IEC 62722

Emitido 16.02.2024 - Modificaciones y errores sometidos a cambio - Asegurar que siempre se use la última versión -

Referencia: 5NA18100XA08 | GTIN (EAN): 4039806084088

Descripción técnica detallada:



Datos característicos

- Tipo de producto: cable suspendido
- Nombre del producto: Streetlight 10, DL® 50 midi, DL® 50 mini
- Referencia: 5NA18100XA08

Material, color

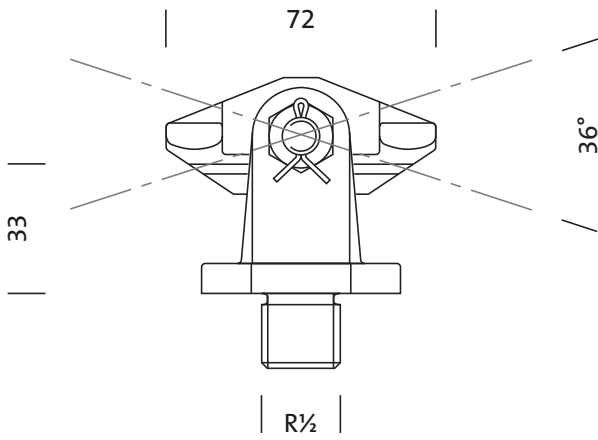
- cable suspendido: aluminio de extrusión, lacado, Siteco® gris metalizado (DB 702S), un eje de oscilación
- Especificación de color: Siteco® gris metalizado (DB 702S)

Dimensiones, peso

- Peso: 0,5kg

Referencia: 5NA18100XA08 | GTIN (EAN): 4039806084088

Dimensiones:



Es obligatorio que se sigan las instrucciones de montaje al planificar e instalar la instalación eléctrica (se encuentran en www.siteco.com)

Tolerancias relativas a datos térmicos, eléctricos y fotométricos según IEC 62722

Emitido 16.02.2024 - Modificaciones y errores sometidos a cambio - Asegurar que siempre se use la última versión -