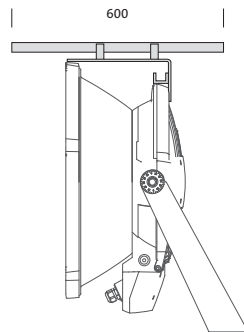


Referencia: 5NA75600XJ | GTIN (EAN): 4039806848338

Descripción del producto:

SiCOMPACT® R3 MAXI P, dispositivo de mira, tipo de montaje: montaje directo, dispositivo de mira, de aluminio, lacado, negro intenso (RAL 9005), unidad de embalaje: 1 unidad

Peso (kg): 0,8
GTIN (EAN): 4039806848338



Es obligatorio que se sigan las instrucciones de montaje al planificar e instalar la instalación eléctrica (se encuentran en www.siteco.com)

Tolerancias relativas a datos térmicos, eléctricos y fotométricos según IEC 62722

Emitido 16.02.2024 - Modificaciones y errores sometidos a cambio - Asegurar que siempre se use la última versión -

Referencia: 5NA75600XJ | GTIN (EAN): 4039806848338

Descripción técnica detallada:

Datos característicos

- Tipo de producto: dispositivo de mira
- Nombre del producto: SiCOMPACT® R3 MAXI P
- Referencia: 5NA75600XJ

Material, color

- dispositivo de mira: aluminio, lacado, negro intenso (RAL 9005)
- Especificación de color: negro intenso (RAL 9005)

Montaje

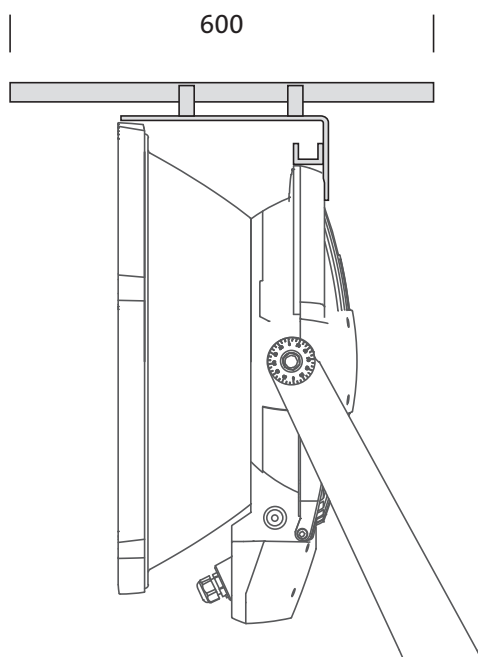
- Tipo y lugar de montaje: montaje directo, en la luminaria

Dimensiones, peso

- Peso: 0,8kg

Referencia: 5NA75600XJ | GTIN (EAN): 4039806848338

Dimensiones:



Es obligatorio que se sigan las instrucciones de montaje al planificar e instalar la instalación eléctrica (se encuentran en www.siteco.com)

Tolerancias relativas a datos térmicos, eléctricos y fotométricos según IEC 62722

Emitido 16.02.2024 - Modificaciones y errores sometidos a cambio - Asegurar que siempre se use la última versión -