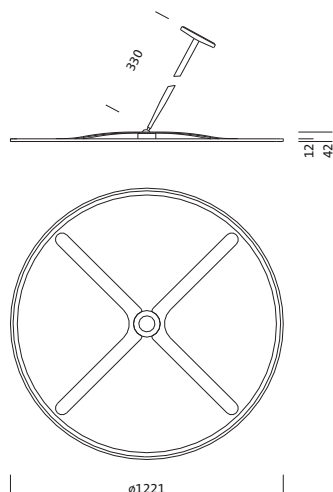


Referencia: 5NW13991KC | GTIN (EAN): 4039806449634

Descripción del producto:

reflector-proyector-espejo, para Siteco Mirrortec® Indoor, suspensión pendular con articulación de bola, carcasa, circular, de aluminio, lacado, aluminio blanco (RAL 9006), Reflector Fresnel 100, de PMMA, aluminizado, especular, descomposición del punto de luz, estructura Fresnel, diámetro: 1.200 mm

Peso (kg): 13,8
GTIN (EAN): 4039806449634



Es obligatorio que se sigan las instrucciones de montaje al planificar e instalar la instalación eléctrica (se encuentran en www.siteco.com)

Tolerancias relativas a datos térmicos, eléctricos y fotométricos según IEC 62722

Emitido 16.02.2024 - Modificaciones y errores sometidos a cambio - Asegurar que siempre se use la última versión -

Referencia: 5NW13991KC | GTIN (EAN): 4039806449634

Descripción técnica detallada:

Datos característicos

- Tipo de producto: reflector-proyector-espejo
- Nombre del producto: Siteco Mirrortec® Indoor
- Referencia: 5NW13991KC

Luminotecnia | lámparas | balasto

Componente 2

Luminotecnia:

- Control de iluminación: Reflector Fresnel 100 de PMMA, aluminizado, especular
- Antideslumbramiento: descomposición del punto de luz, estructura Fresnel
- Ángulo de haz: haz estrecho
- Simetría: haz simétrico

Material, color

- suspensión pendular con articulación de bola: aluminio, lacado, aluminio blanco (RAL 9006), circular
- carcasa: aluminio, lacado, aluminio blanco (RAL 9006), circular
- Especificación de color: aluminio blanco (RAL 9006)

Montaje

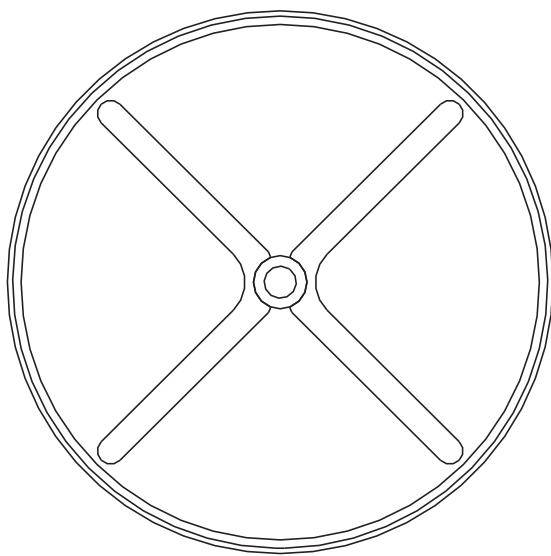
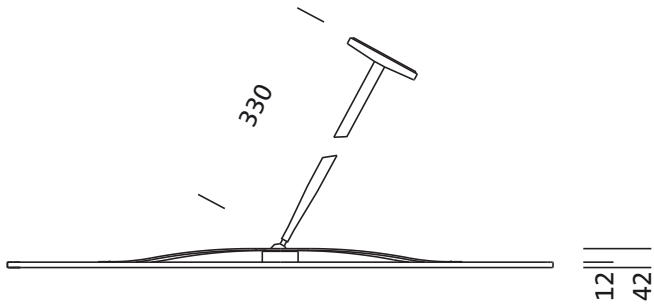
- Tipo y lugar de montaje: montaje suspendido, en el techo, en la pared
- Disposición: disposición individual

Dimensiones, peso

- Diámetro: 1200mm
- Peso: 13,8kg

Referencia: 5NW13991KC | GTIN (EAN): 4039806449634

Dimensiones:



ø1221