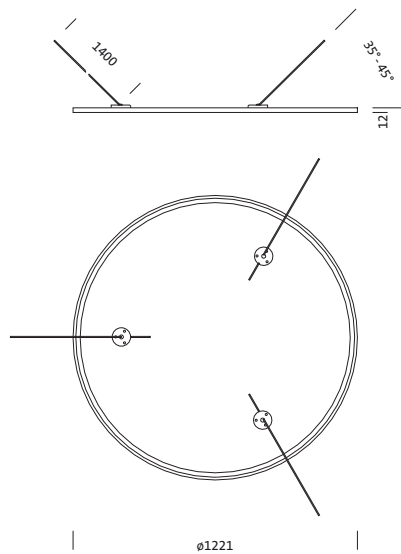


Referencia: 5NW13993KC | GTIN (EAN): 4039806449757

## Descripción del producto:

reflector-proyector-espejo, para Siteco Mirrortec® Indoor, cable suspendido, carcasa, circular, de aluminio, lacado, aluminio blanco (RAL 9006), Reflector Fresnel 100, de PMMA, aluminizado, especular, descomposición del punto de luz, estructura Fresnel, diámetro: 1.200 mm

Peso (kg): 11,7  
GTIN (EAN): 4039806449757



Es obligatorio que se sigan las instrucciones de montaje al planificar e instalar la instalación eléctrica (se encuentran en [www.siteco.com](http://www.siteco.com))

Tolerancias relativas a datos térmicos, eléctricos y fotométricos según IEC 62722

Emitido 16.02.2024 - Modificaciones y errores sometidos a cambio - Asegurar que siempre se use la última versión -

Referencia: 5NW13993KC | GTIN (EAN): 4039806449757

## Descripción técnica detallada:

### Datos característicos

- Tipo de producto: reflector-proyector-espejo
- Nombre del producto: Siteco Mirrortec® Indoor
- Referencia: 5NW13993KC

### Luminotecnia | lámparas | balasto

#### Componente 2

#### Luminotecnia:

- Control de iluminación: Reflector Fresnel 100 de PMMA, aluminizado, especular
- Antideslumbramiento: descomposición del punto de luz, estructura Fresnel
- Ángulo de haz: haz estrecho
- Simetría: haz simétrico

#### Material, color

- cable suspendido: aluminio, lacado, aluminio blanco (RAL 9006), circular
- carcasa: aluminio, lacado, aluminio blanco (RAL 9006), circular
- Especificación de color: aluminio blanco (RAL 9006)

#### Montaje

- Tipo y lugar de montaje: montaje suspendido, en el techo
- Disposición: disposición individual

#### Dimensiones, peso

- Diámetro: 1200mm
- Peso: 11,7kg

Referencia: 5NW13993KC | GTIN (EAN): 4039806449757

**Dimensiones:**

