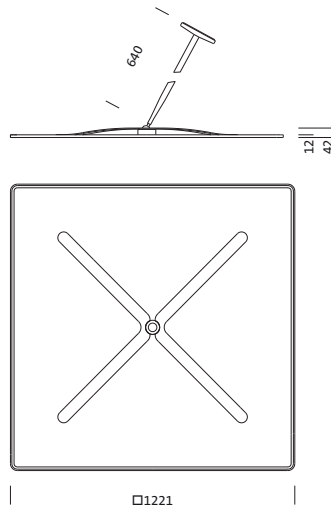


Referencia: 5NW14091QC | GTIN (EAN): 4039806588586

## Descripción del producto:

reflector-proyector-espejo, para Siteco Mirrortec® Indoor, suspensión pendular con articulación de bola, carcasa, cuadrada, de aluminio, lacado, aluminio blanco (RAL 9006), Reflector Fresnel 100, de PMMA, aluminizado, especular, descomposición del punto de luz, estructura Fresnel, longitud: 1.200 mm, ancho: 1.200 mm

Peso (kg): 17,9  
GTIN (EAN): 4039806588586



Referencia: 5NW14091QC | GTIN (EAN): 4039806588586

## Descripción técnica detallada:

### Datos característicos

- Tipo de producto: reflector-proyector-espejo
- Nombre del producto: Siteco Mirrortec® Indoor
- Referencia: 5NW14091QC

### Luminotecnia | lámparas | balasto

#### Componente 2

#### Luminotecnia:

- Control de iluminación: Reflector Fresnel 100 de PMMA, aluminizado, especular
- Antideslumbramiento: descomposición del punto de luz, estructura Fresnel
- Ángulo de haz: haz ancho
- Simetría: haz asimétrico

#### Material, color

- suspensión pendular con articulación de bola: aluminio, lacado, aluminio blanco (RAL 9006), cuadrada
- carcasa: aluminio, lacado, aluminio blanco (RAL 9006), cuadrada
- Especificación de color: aluminio blanco (RAL 9006)

#### Montaje

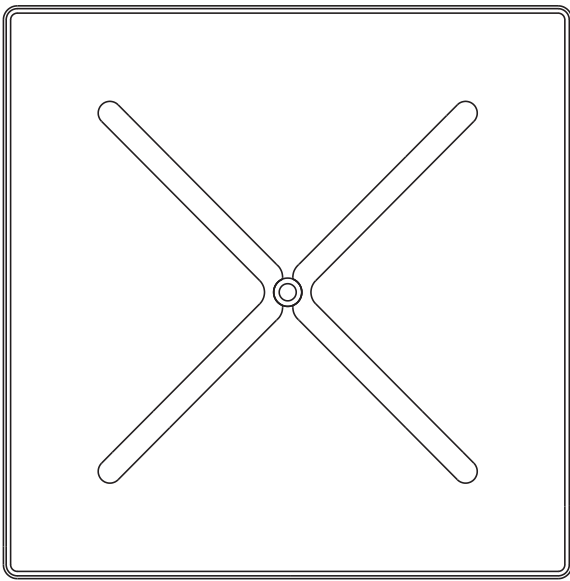
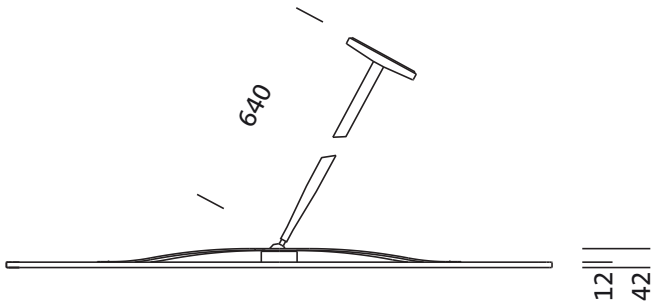
- Tipo y lugar de montaje: montaje suspendido, en el techo, en la pared
- Disposición: disposición individual

#### Dimensiones, peso

- Longitud: 1200mm
- Ancho: 1200mm
- Peso: 17,9kg

Referencia: 5NW14091QC | GTIN (EAN): 4039806588586

**Dimensiones:**



□1221