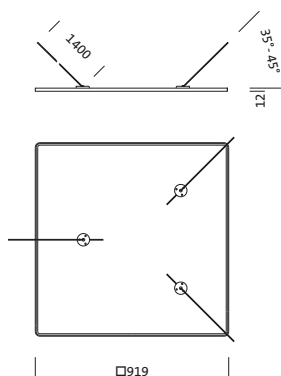


Referencia: 5NW14093QB | GTIN (EAN): 4039806568465

Descripción del producto:

reflector-proyector-espejo, para Siteco Mirrortec® Indoor, cable suspendido, carcasa, cuadrada, de aluminio, lacado, aluminio blanco (RAL 9006), Reflector Fresnel 100, de PMMA, aluminizado, especular, descomposición del punto de luz, estructura Fresnel, longitud: 900 mm, ancho: 900 mm

Peso (kg): 8,5
GTIN (EAN): 4039806568465



Es obligatorio que se sigan las instrucciones de montaje al planificar e instalar la instalación eléctrica (se encuentran en www.siteco.com)

Tolerancias relativas a datos térmicos, eléctricos y fotométricos según IEC 62722

Emitido 16.02.2024 - Modificaciones y errores sometidos a cambio - Asegurar que siempre se use la última versión -

Referencia: 5NW14093QB | GTIN (EAN): 4039806568465

Descripción técnica detallada:

Datos característicos

- Tipo de producto: reflector-proyector-espejo
- Nombre del producto: Siteco Mirrortec® Indoor
- Referencia: 5NW14093QB

Luminotecnia | lámparas | balasto

Componente 2

Luminotecnia:

- Control de iluminación: Reflector Fresnel 100 de PMMA, aluminizado, especular
- Antideslumbramiento: descomposición del punto de luz, estructura Fresnel
- Ángulo de haz: haz ancho
- Simetría: haz asimétrico

Material, color

- cable suspendido: aluminio, lacado, aluminio blanco (RAL 9006), cuadrada
- carcasa: aluminio, lacado, aluminio blanco (RAL 9006), cuadrada
- Especificación de color: aluminio blanco (RAL 9006)

Montaje

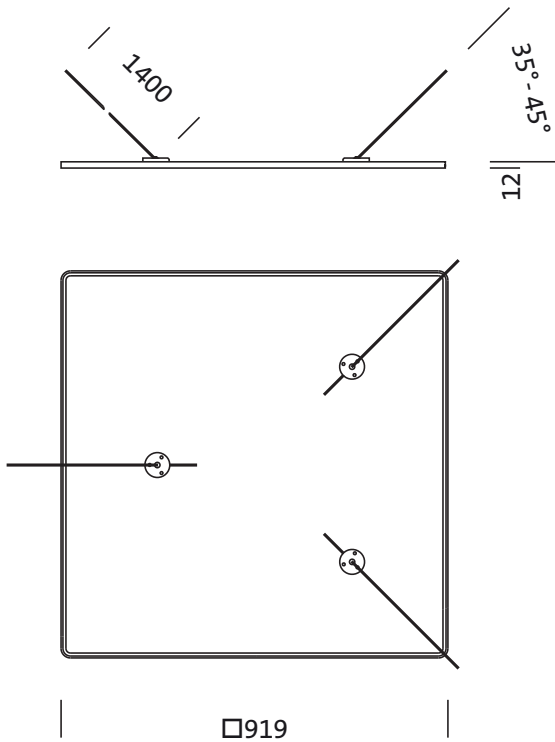
- Tipo y lugar de montaje: montaje suspendido, en el techo
- Disposición: disposición individual

Dimensiones, peso

- Longitud: 900mm
- Ancho: 900mm
- Peso: 8,5kg

Referencia: 5NW14093QB | GTIN (EAN): 4039806568465

Dimensiones:



Es obligatorio que se sigan las instrucciones de montaje al planificar e instalar la instalación eléctrica (se encuentran en www.siteco.com)

Tolerancias relativas a datos térmicos, eléctricos y fotométricos según IEC 62722

Emitido 16.02.2024 - Modificaciones y errores sometidos a cambio - Asegurar que siempre se use la última versión -