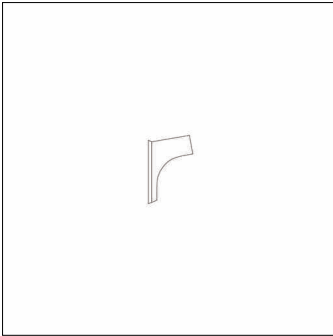


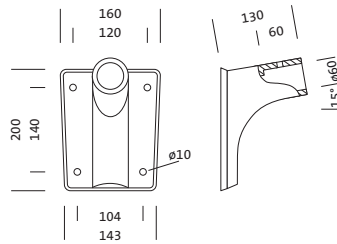
Referencia: 5NY51021 | GTIN (EAN): 4039806199652

## Descripción del producto:



brida de pared, brida de pared, de aluminio de extrusión, lacado, gris claro (RAL 7035), unidad de embalaje: 1 unidad

Peso (kg): 0,8  
GTIN (EAN): 4039806199652



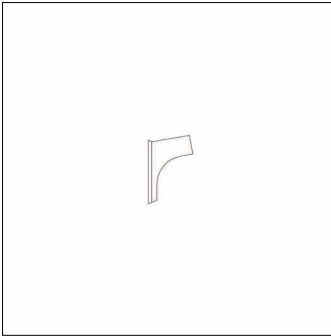
Es obligatorio que se sigan las instrucciones de montaje al planificar e instalar la instalación eléctrica (se encuentran en [www.siteco.com](http://www.siteco.com))

Tolerancias relativas a datos térmicos, eléctricos y fotométricos según IEC 62722

Emitido 16.02.2024 - Modificaciones y errores sometidos a cambio - Asegurar que siempre se use la última versión -

Referencia: 5NY51021 | GTIN (EAN): 4039806199652

## Descripción técnica detallada:



### Datos característicos

- Tipo de producto: brida de pared
- Nombre del producto: sin asignación familiar
- Referencia: 5NY51021

### Material, color

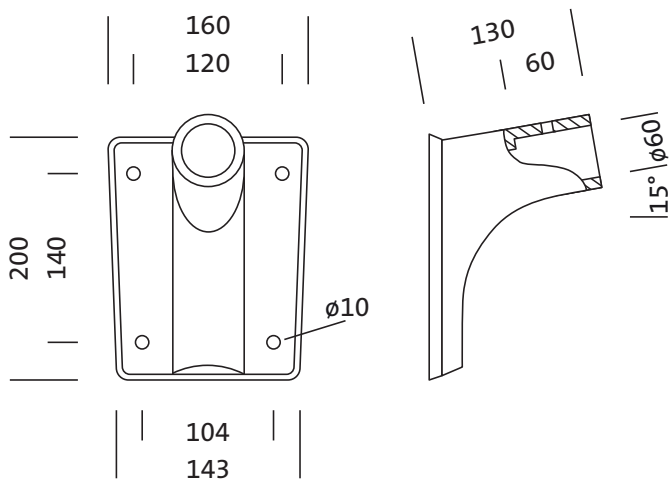
- brida de pared: aluminio de extrusión, lacado, gris claro (RAL 7035)
- Especificación de color: gris claro (RAL 7035)

### Dimensiones, peso

- Peso: 0,8kg

Referencia: 5NY51021 | GTIN (EAN): 4039806199652

**Dimensiones:**



Es obligatorio que se sigan las instrucciones de montaje al planificar e instalar la instalación eléctrica (se encuentran en [www.siteco.com](http://www.siteco.com))

Tolerancias relativas a datos térmicos, eléctricos y fotométricos según IEC 62722

Emitido 16.02.2024 - Modificaciones y errores sometidos a cambio - Asegurar que siempre se use la última versión -