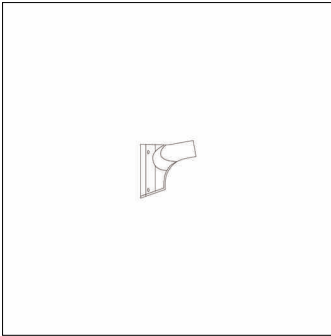


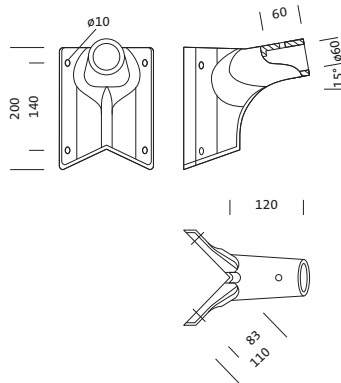
Referencia: 5NY51031 | GTIN (EAN): 4039806199676

Descripción del producto:



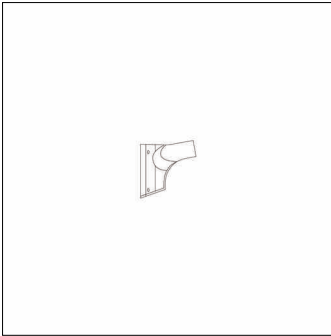
brida de esquina, brida de esquina, de aluminio de extrusión, lacado, gris claro (RAL 7035), unidad de embalaje: 1 unidad

Peso (kg): 0,9
GTIN (EAN): 4039806199676



Referencia: 5NY51031 | GTIN (EAN): 4039806199676

Descripción técnica detallada:



Datos característicos

- Tipo de producto: brida de esquina
- Nombre del producto: sin asignación familiar
- Referencia: 5NY51031

Material, color

- brida de esquina: aluminio de extrusión, lacado, gris claro (RAL 7035)
- Especificación de color: gris claro (RAL 7035)

Dimensiones, peso

- Peso: 0,9kg

Referencia: 5NY51031 | GTIN (EAN): 4039806199676

Dimensiones:

