

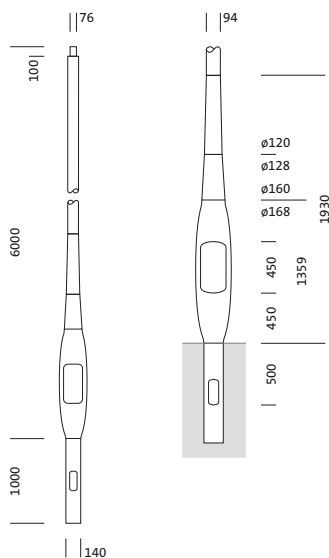
Referencia: 5NY513746008 | GTIN (EAN): 4058352175088

## Descripción del producto:



mástil, mástil, cónico redondo, de aluminio, lacado, Siteco® gris metalizado (DB 702S), altura: 6,0m, espiga: 76mm (superior), sección plantada: h= 1000mm / Ø= 140mm, norma: DIN EN 40, unidad de embalaje: 1 unidad

Peso (kg): 28,3  
GTIN (EAN): 4058352175088



Es obligatorio que se sigan las instrucciones de montaje al planificar e instalar la instalación eléctrica (se encuentran en [www.siteco.com](http://www.siteco.com))

Tolerancias relativas a datos térmicos, eléctricos y fotométricos según IEC 62722

Emitido 16.02.2024 - Modificaciones y errores sometidos a cambio - Asegurar que siempre se use la última versión -

Referencia: 5NY513746008 | GTIN (EAN): 4058352175088

## Descripción técnica detallada:



### Datos característicos

- Tipo de producto: mástil
- Nombre del producto: mástil
- Referencia: 5NY513746008

### Certificados, Normas

- Norma: DIN EN 40

### Material, color

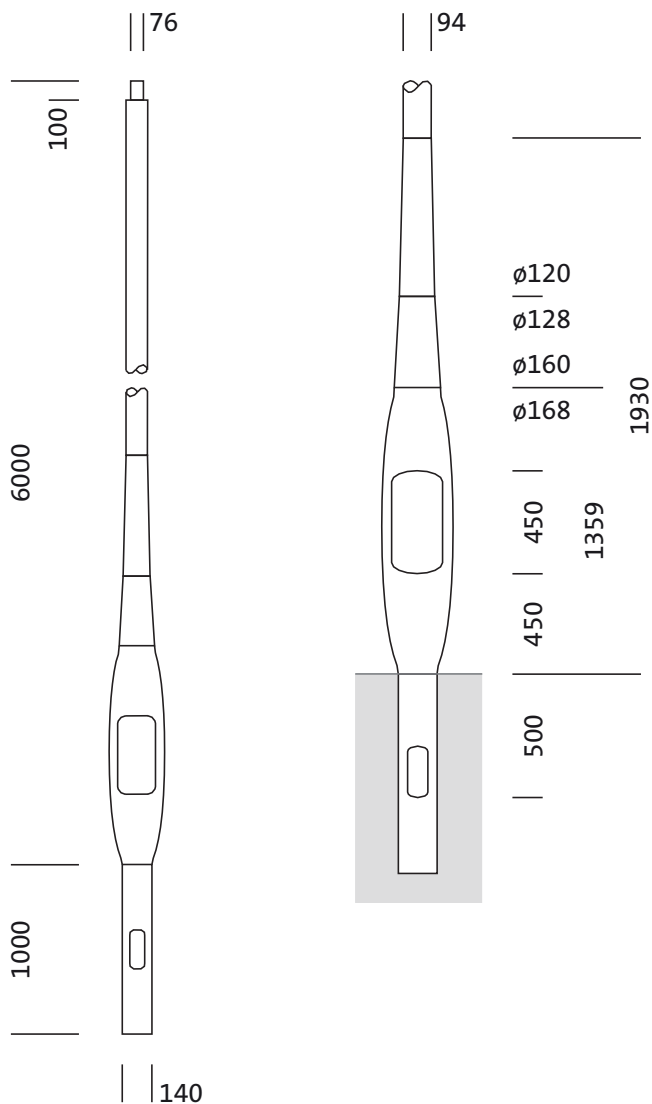
- mástil: aluminio, lacado, Siteco® gris metalizado (DB 702S), cónico redondo, con espiga desplazada
- Especificación de color: Siteco® gris metalizado (DB 702S)

### Dimensiones, peso

- Altura: 6,0m
- Peso: 28,3kg
- Cabeza de mástil: diametro en punta del mástil: 76 mm
- Sección plantada: h= 1000mm / Ø= 140mm

Referencia: 5NY513746008 | GTIN (EAN): 4058352175088

## Dimensiones:



Es obligatorio que se sigan las instrucciones de montaje al planificar e instalar la instalación eléctrica (se encuentran en [www.siteco.com](http://www.siteco.com))

Tolerancias relativas a datos térmicos, eléctricos y fotométricos según IEC 62722

Emitido 16.02.2024 - Modificaciones y errores sometidos a cambio - Asegurar que siempre se use la última versión -