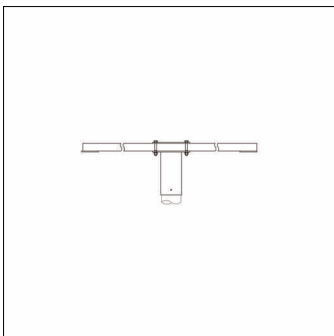


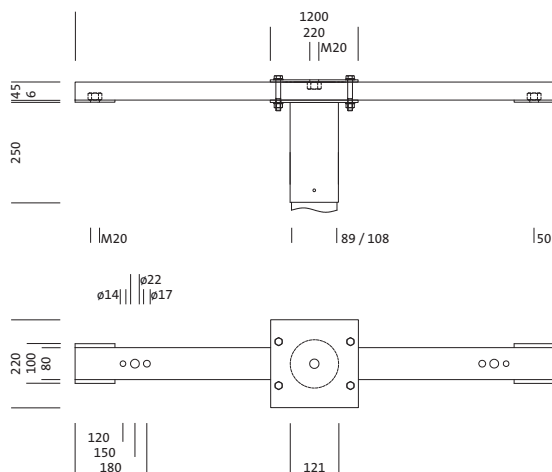
Referencia: 5NY76902XA31 | GTIN (EAN): 4058352144527

## Descripción del producto:



Floodlight FL 11, Floodlight FL 21 midi grupo constructivo de montaje; grupo constructivo de montaje con 1x travesaño para 2 o 4 proyectores de acero, galvanizado, tipo 1: superior, longitud: 1.200mm / espiga: 89..108mm, industry, público (AL), stadion, sports, traffic, unidad de embalaje: 1 unidad

Peso (kg): 15,6  
 GTIN (EAN): 4058352144527



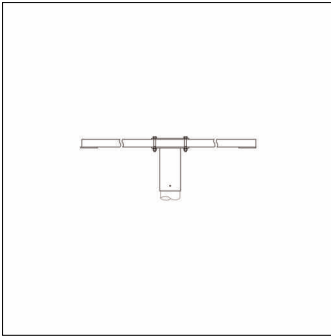
Es obligatorio que se sigan las instrucciones de montaje al planificar e instalar la instalación eléctrica (se encuentran en [www.siteco.com](http://www.siteco.com))

Tolerancias relativas a datos térmicos, eléctricos y fotométricos según IEC 62722

Emitido 27.03.2026 - Modificaciones y errores sometidos a cambio - Asegurar que siempre se use la última versión -

Referencia: 5NY76902XA31 | GTIN (EAN): 4058352144527

## Descripción técnica detallada:



### Datos característicos

- Tipo de producto: grupo constructivo de montaje
- Nombre del producto: Floodlight FL 21 midi, Floodlight FL 11
- Referencia: 5NY76902XA31

### Material, color

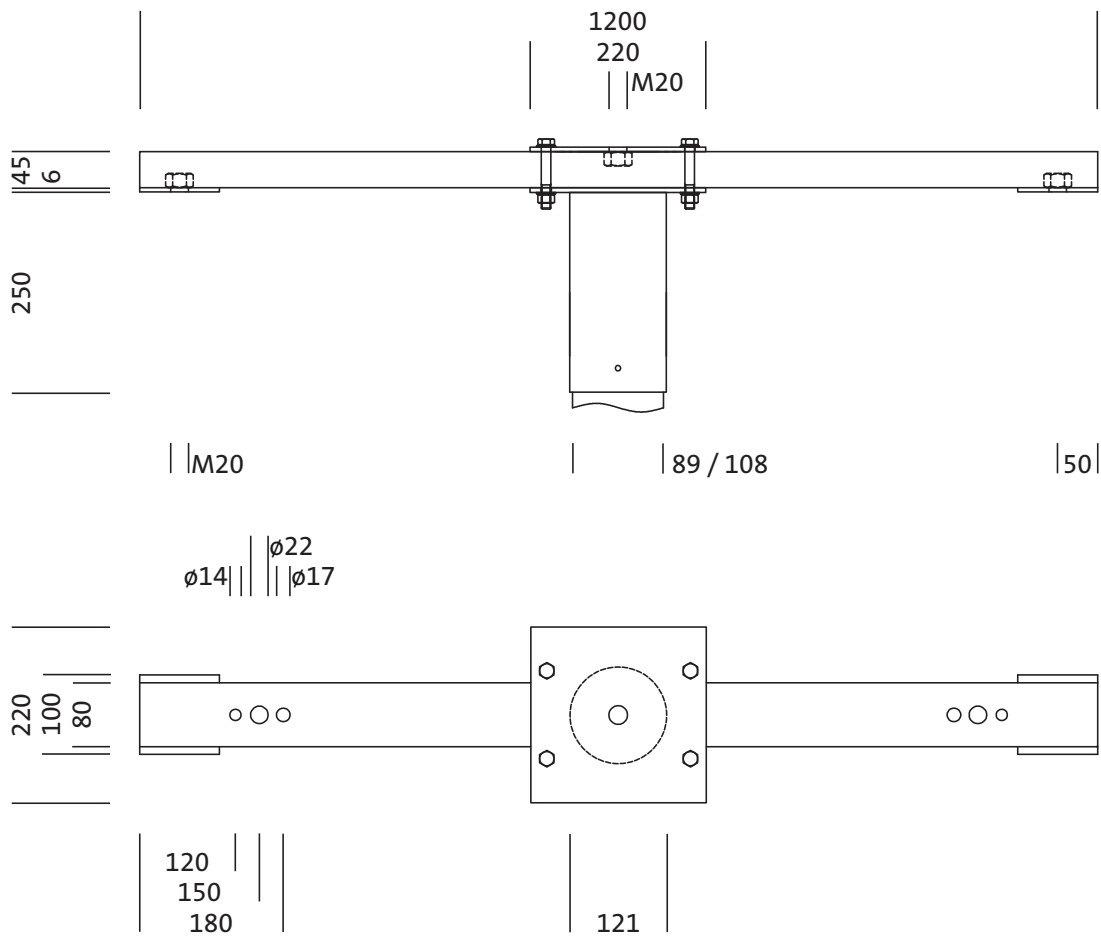
- travesaño para 2 o 4 proyectores: acero, galvanizado
- Número: 1 piezas

### Dimensiones, peso

- Longitud: 1200mm
- Peso: 15,6kg
- Cabeza de mástil: espiga: 89..108mm

Referencia: 5NY76902XA31 | GTIN (EAN): 4058352144527

**Dimensiones:**



Es obligatorio que se sigan las instrucciones de montaje al planificar e instalar la instalación eléctrica (se encuentran en [www.siteco.com](http://www.siteco.com))

Tolerancias relativas a datos térmicos, eléctricos y fotométricos según IEC 62722

Emitido 27.03.2026 - Modificaciones y errores sometidos a cambio - Asegurar que siempre se use la última versión -