

Referencia: 5XA1563K1B208 | GTIN (EAN): 4058352168028

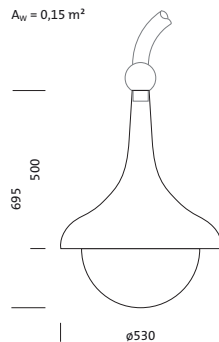
Descripción del producto:



Bell grande, luminaria de mástil, control de luz directo con reflector de facetas de 3 zonas, de plástico, recubierto de color plateado, cubierta luminotécnica directa: cubierta de difusor, de PMMA, glaseado, distribución de luz: ST1.2a, emisión de luz: directo haz, característica de iluminación directa: asimétrico, tipo de montaje: montaje suspendido, LED, alto Power LED, flujo luminoso nominal: 3.380lm, eficacia lumínica: 144lm/W, color de luz: 740, temperatura de color: 4000K, balasto: bal. elect. Plus, control: parametrización flexible del flujo lumínico, control de flujo lumínico en el tiempo, control de flujo lumínico constante, interfaz de comunicación digital, reducción de potencia, reducción de potencia electrónica, conexión de alimentación: 230..240V, CA, 50/60Hz, inicio de la vida útil: 23W, final de la vida útil: 24W, reducción: 12W, carcasa de luminarias, con forma de campana, de poliéster, reforzado con fibra de vidrio, lacado, Siteco® gris metalizado (DB 702S), solicitar por separado el mástil arqueado, diámetro: 530mm, altura: 695mm, tipo de protección (total): IP54, clase de protección (total): SK II (a prueba de choques eléctricos), marca de verificación: CE, ENEC, VDE, resistencia contra impacto: IK08, iluminación normalizada de plazas y calles, unidad de embalaje: 1 unidad



Lámparas:	LED
Peso (kg):	7,8
GTIN (EAN):	4058352168028



Referencia: 5XA1563K1B208 | GTIN (EAN): 4058352168028

Descripción técnica detallada:



Datos característicos

- Tipo de producto: luminaria de mástil
- Nombre del producto: Bell grande
- Referencia: 5XA1563K1B208

Luminotecnia | lámparas | balasto

Componente 1

Luminotecnia:

- Control de iluminación: reflector de facetas de 3 zonas de plástico, recubierto de color plateado
- Cubierta: cubierta de difusor, glaseado
- Distribución de luz: ST1.2a
- Ángulo de haz: haz ancho
- Simetría: haz asimétrico
- Emisión de luz: haz directo

Lámparas:

- Lámpara: con alto Power LED, LED
- Flujo luminoso nominal: 3380lm
- Eficacia lumínica: 144lm/W
- Temperatura de color: 4000K
- Índice de reproducción cromática: CRI > 70
- Color de luz: 740
- SDCM (Standard Deviation of Colour Matching): MacAdam ≤ 5 SDCM (inicial)
- Potencia nominal inicio vida útil: 23
- Potencia nominal fin vida útil: 24
- Potencia nominal con 50% de flujo luminoso: 12

Dispositivo operativo:

- Balasto: bal. elect. Plus
- Control: Plus
- Equipamiento: reducción de potencia, interfaz de comunicación digital, control de flujo lumínico constante, control de flujo lumínico en el tiempo, parametrización flexible del flujo lumínico
- Tipo de conmutación: reducción de potencia electrónica

Certificados, Normas

- Índice de protección: IP54
- Clase de aislamiento: SK II (a prueba de choques eléctricos)
- Resistencia contra impacto: IK08
- Adicional: iluminación normalizada de plazas y calles
- Certificación, designación: CE, ENEC, VDE

Material, color

- carcasa de luminarias: poliéster, reforzado con fibra de vidrio, lacado, Siteco® gris metalizado (DB 702S), con forma de campana, solicitar por separado el mástil arqueado
- Especificación de color: Siteco® gris metalizado (DB 702S)
- Cubierta: cubierta de difusor de PMMA

Montaje

- Tipo y lugar de montaje: montaje suspendido, en arco

Conexión eléctrica

- Tensión nominal: 230..240V, 50/60Hz, CA
- Resistencia a sobretensión: 6kV 1,2/50µs

Dimensiones, peso

- Diámetro: 530mm
- Altura: 695mm
- Peso: 7,8kg

Emisión de luz

- Emisión de luz: < 3%

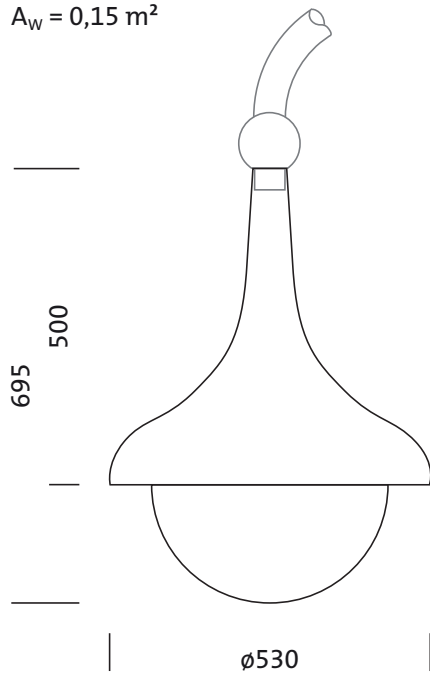
Vida útil

- Vida útil nominal: 80000h (L96/B10) a temp. amb. = 25°C

Referencia: 5XA1563K1B208 | GTIN (EAN): 4058352168028

Dimensiones:

$A_w = 0,15 \text{ m}^2$



Referencia: 5XA1563K1B208 | GTIN (EAN): 4058352168028

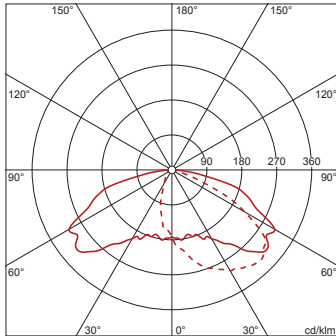
Fechas de planificación:

5XA1563K1B208: 1x LED

4058352168028

5XA1563K1B208

LED 4000 K | CRI \geq 70 ϕ_{W} 3380 lm



— C 0/180 - - - C 90/270

intensidad lumínica según
EN13201-2: G1