

Referencia: 5XA5132R1B08A5 | GTIN (EAN): 4058352059371

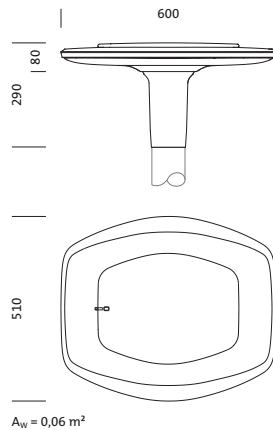
Descripción del producto:



DL° 30 LED, luminaria de mástil, control de luz directo con reflector de facetas de 3 zonas, de plástico, recubierto de color plateado, especular, cubierta luminotécnica directa: cubierta, de PMMA, estructurado, transparente, distribución de luz: PL1.2s, emisión de luz: directo haz, característica de iluminación directa: simétrico, tipo de montaje: superior, LED, alto Power LED, flujo luminoso nominal: 6.990lm, eficacia lumínica: 135lm/W, color de luz: 740, temperatura de color: 4000K, balasto: bal. elect. Plus, control: parametrización flexible del flujo lumínico, control de flujo lumínico en el tiempo, control de flujo lumínico constante, interfaz de comunicación digital, reducción de potencia, reducción de potencia electrónica, conexión de alimentación: 230..240V, CA, 50/60Hz, inicio de la vida útil: 52W, final de la vida útil: 54W, reducción: 24W, carcasa de luminarias, de aluminio de extrusión, recubrimiento pulverizado, Siteco® gris metalizado (DB 702S), longitud: 600mm, ancho: 510mm, altura: 290mm, para espiga: d x l = 76 x 100 mm (superficial) | con reductor (accesorio opcional) 60 x 100 mm, tipo de protección (total): IP66, clase de protección (total): SK II (a prueba de choques eléctricos), marca de verificación: CE, ENEC, VDE, resistencia contra impacto: IK08, temperatura ambiente de funcionamiento admisible: -25..+25°C, iluminación normalizada de plazas y calles, unidad de embalaje: 1 unidad



Lámparas: LED
 Peso (kg): 7,8
 GTIN (EAN): 4058352059371



Referencia: 5XA5132R1B08A5 | GTIN (EAN): 4058352059371

Descripción técnica detallada:



Datos característicos

- Tipo de producto: luminaria de mástil
- Nombre del producto: DL® 30 LED
- Referencia: 5XA5132R1B08A5

Luminotecnia | lámparas | balasto

Componente 1

Luminotecnia:

- Control de iluminación: reflector de facetas de 3 zonas de plástico, recubierto de color plateado, especular
- Cubierta: cubierta, transparente, estructurado
- Distribución de luz: PL1.2s
- Ángulo de haz: haz ancho
- Simetría: haz simétrico
- Emisión de luz: haz directo

Lámparas:

- Lámpara: con alto Power LED, LED
- Flujo luminoso nominal: 6990lm
- Eficacia lumínica: 135lm/W
- Temperatura de color: 4000K
- Índice de reproducción cromática: CRI > 70
- Color de luz: 740
- SDCM (Standard Deviation of Colour Matching): MacAdam ≤ 5 SDCM (inicial)
- Potencia nominal inicio vida útil: 52
- Potencia nominal fin vida útil: 54
- Potencia nominal con 50% de flujo luminoso: 24

Dispositivo operativo:

- Balasto: bal. elect. Plus
- Control: Plus
- Equipamiento: reducción de potencia, interfaz de comunicación digital, control de flujo lumínico constante, control de flujo lumínico en el tiempo, parametrización flexible del flujo lumínico
- Tipo de conmutación: reducción de potencia electrónica

Certificados, Normas

- Índice de protección: IP66
- Clase de aislamiento: SK II (a prueba de choques eléctricos)
- Resistencia contra impacto: IK08
- Rango de temperatura (operación): -25..+25°C
- Adicional: iluminación normalizada de plazas y calles
- Certificación, designación: CE, ENEC, VDE

Material, color

- carcasa de luminarias: aluminio de extrusión, recubrimiento pulverizado, Siteco® gris metalizado (DB 702S)
- Especificación de color: Siteco® gris metalizado (DB 702S)
- Cubierta: cubierta de PMMA

Montaje

- Tipo y lugar de montaje: superior, sobre el mástil

Conexión eléctrica

- Tensión nominal: 230..240V, 50/60Hz, CA
- Resistencia a sobretensión: 6kV 1,2/50µs

Dimensiones, peso

- Longitud: 600mm
- Ancho: 510mm
- Altura: 290mm
- Peso: 7,8kg
- Cabeza de mástil: para espiga: d x l = 76 x 100 mm (superficial) | con reductor (accesorio opcional) 60 x 100 mm

Emisión de luz

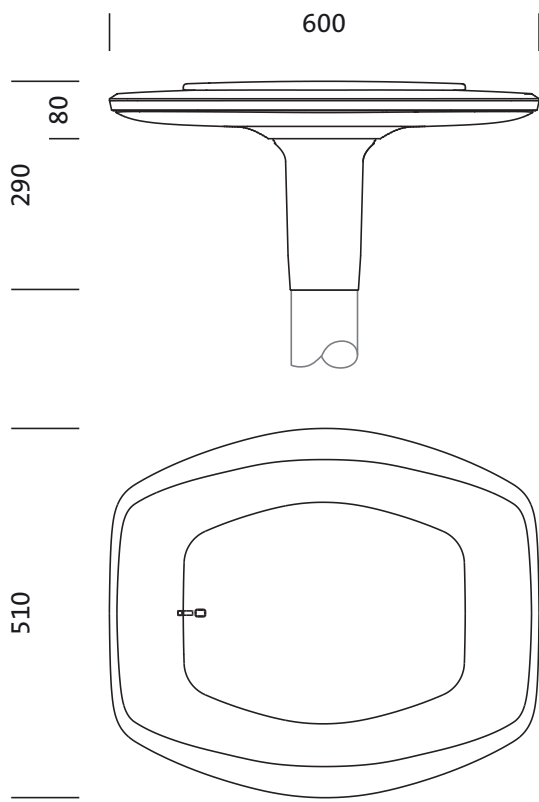
- Emisión de luz: 0%

Vida útil

- Vida útil nominal: 100000h (L97/B10) a temp. amb. = 25°C

Referencia: 5XA5132R1B08A5 | GTIN (EAN): 4058352059371

Dimensiones:



$A_w = 0,06 \text{ m}^2$

Referencia: 5XA5132R1B08A5 | GTIN (EAN): 4058352059371

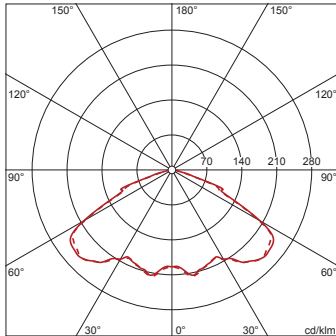
Fechas de planificación:

5XA5132R1B08A5: 1x LED

4058352059371

5XA5132R1B08A5

LED 4000 K | CRI \geq 70 ϕ_{N} 6990 lm



— C 0/180 - - - C 90/270

intensidad lumínica según
EN13201-2: G6