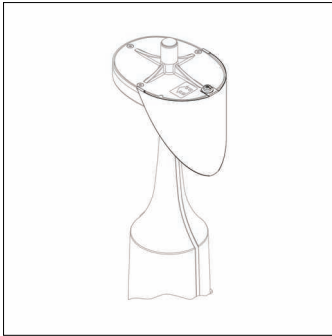


Referencia: 5XA54000XBS | GTIN (EAN): 4050737971445

Descripción del producto:

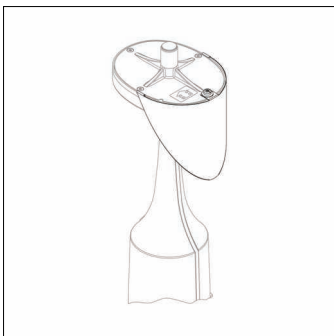


grupo constructivo luminotécnico, para Módulo 540, pantalla por el lado del edificio, altura: 150mm

Peso (kg): 0,1
GTIN (EAN): 4050737971445

Referencia: 5XA54000XBS | GTIN (EAN): 4050737971445

Descripción técnica detallada:



Datos característicos

- Tipo de producto: grupo constructivo luminotécnico
- Nombre del producto: Módulo 540
- Referencia: 5XA54000XBS

Luminotecnia | lámparas | balasto

Componente 1

Luminotecnia:

- Antideslumbramiento: pantalla por el lado del edificio

Montaje

- Tipo y lugar de montaje: montaje insertado, en la luminaria

Conexión eléctrica

- Tensión nominal: 230..240V

Dimensiones, peso

- Altura: 150mm
- Peso: 0,1kg