

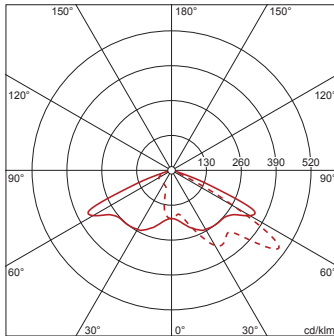
Referencia: 5XA7682G2A1KC | GTIN (EAN): 4058352234785

Descripción del producto:



4058352234785
5XA7682G2A1KC

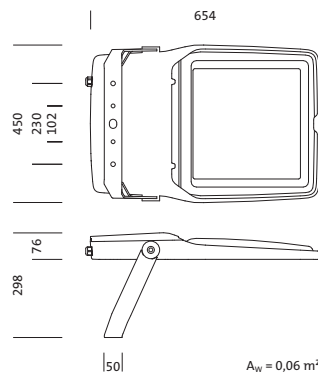
LED 4000K / CRI ≥ 70 Φ_{N} 38700 lm



Floodlight FL 20 midi, proyector, control de luz directo con lente, de plástico, cubierta luminotécnica directa: vidrio protector, de vidrio de seguridad, transparente, distribución de luz: PL43, emisión de luz: directo haz, característica de iluminación directa: asimétrico, tipo de montaje: montaje superficial, LED, alto Power LED, flujo luminoso nominal: 38.700lm, eficacia lumínica: 127lm/W, color de luz: 740, temperatura de color: 4000K, balasto: bal. elect. Plus, control: protección de sobrecalentamiento, reducción de potencia, interfaz de comunicación digital, parametrización flexible del flujo lumínico, control de flujo lumínico en el tiempo, reducción de potencia electrónica, con borne, 10 polos, máx. 2,5mm², conexión de alimentación: 220..240V, CA, 50/60Hz, potencia nominal: 306W, unidad LED, de aluminio de extrusión, recubrimiento pulverizado, Siteco® gris metalizado (DB 702S), categoría de corrosividad C5 mid según DIN EN ISO 12944, longitud: 654mm, ancho: 450mm, altura: 76mm, marco de carcasa, de aluminio de extrusión, recubrimiento pulverizado, Siteco® gris metalizado (DB 702S), DALI, tipo de protección (total): IP66, clase de protección (total): SK II (a prueba de choques eléctricos), marca de verificación: CE, ENEC, VDE, marca de protección: D, temperatura ambiente de funcionamiento admisible: -40..+40°C, temperatura ambiente de funcionamiento admisible para aplicaciones de exterior: -40..+50°C, norma: DIN EN 12944, unidad de embalaje: 1 unidad



Lámparas: LED
Peso (kg): 15,6
GTIN (EAN): 4058352234785



Es obligatorio que se sigan las instrucciones de montaje al planificar e instalar la instalación eléctrica (se encuentran en www.siteco.com)

Tolerancias relativas a datos térmicos, eléctricos y fotométricos según IEC 62722

Emitido 13.04.2024 - Modificaciones y errores sometidos a cambio - Asegurar que siempre se use la última versión -

Referencia: 5XA7682G2A1KC | GTIN (EAN): 4058352234785

Descripción técnica detallada:



Datos característicos

- Tipo de producto: proyector
- Nombre del producto: Floodlight FL 20 midi
- Referencia: 5XA7682G2A1KC

Luminotecnia | lámparas | balasto

Componente 1

Luminotecnia:

- Control de iluminación: lente de plástico
- Cubierta: vidrio protector, transparente
- Distribución de luz: PL43
- Simetría: haz asimétrico
- Emisión de luz: haz directo

Lámparas:

- Lámpara: con alto Power LED, LED
- Flujo luminoso nominal: 38700lm
- Eficacia lumínica: 127lm/W
- Temperatura de color: 4000K
- Índice de reproducción cromática: CRI > 70
- Color de luz: 740
- Potencia nominal: 306W

Dispositivo operativo:

- Balasto: bal. elect. Plus
- Control: Plus/DALI
- Equipamiento: protección de sobrecalentamiento, reducción de potencia, interfaz de comunicación digital, control de flujo lumínico en el tiempo, parametrización flexible del flujo lumínico
- Tipo de conmutación: reducción de potencia electrónica

Certificados, Normas

- Índice de protección: IP66
- Clase de aislamiento: SK II (a prueba de choques eléctricos)
- Marca de protección: D
- Rango de temperatura (operación): -40..+40°C
- Norma: DIN EN 12944
- Protección anticorrosión: categoría de corrosividad C5 mid según DIN EN ISO 12944
- Certificación, designación: CE, ENEC, VDE

Material, color

- unidad LED: aluminio de extrusión, recubrimiento pulverizado, Siteco® gris metalizado (DB 702S)
- Especificación de color: Siteco® gris metalizado (DB 702S)
- marco de carcasa: aluminio de extrusión, recubrimiento pulverizado, Siteco® gris metalizado (DB 702S)
- Especificación de color: Siteco® gris metalizado (DB 702S)
- Cubierta: vidrio protector de vidrio de seguridad

Montaje

- Tipo y lugar de montaje: montaje superficial, en estructura portante, en el travesaño
- Disposición: disposición individual
- Adicional: con garra portante

Conexión eléctrica

- Conexión: borne, 10 polos, máx. 2,5mm²
- Tensión nominal: 220..240V, 50/60Hz, CA
- Resistencia a sobretensión: 10kV 1,2/50µs

Dimensiones, peso

- Longitud: 654mm
- Ancho: 450mm
- Altura: 76mm
- Peso: 15,6kg

Emisión de luz

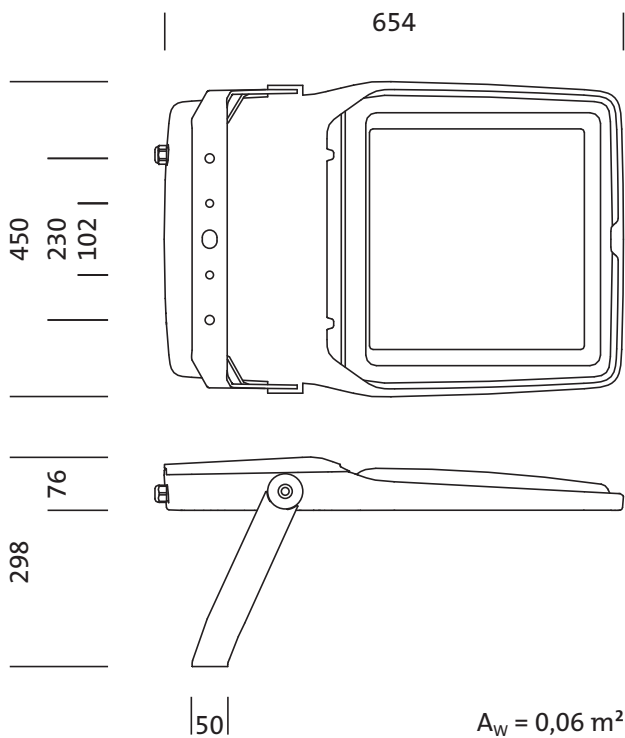
- Emisión de luz: 0% con una inclinación de 0°

Vida útil

- Vida útil nominal: 50000h (L97/B10) a temp. amb. = 25°C

Referencia: 5XA7682G2A1KC | GTIN (EAN): 4058352234785

Dimensiones:



Es obligatorio que se sigan las instrucciones de montaje al planificar e instalar la instalación eléctrica (se encuentran en www.siteco.com)

Tolerancias relativas a datos térmicos, eléctricos y fotométricos según IEC 62722

Emitido 13.04.2024 - Modificaciones y errores sometidos a cambio - Asegurar que siempre se use la última versión -

Referencia: 5XA7682G2A1KC | GTIN (EAN): 4058352234785

Fechas de planificación:

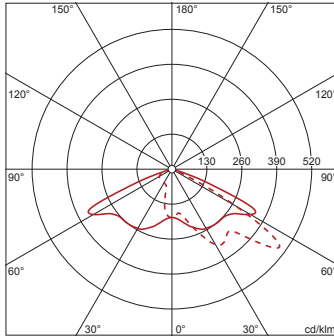
5XA7682G2A1KC: 1x LED
4000K / CRI \geq 70

4058352234785

5XA7682G2A1KC

LED 4000K / CRI \geq 70

Φ_{N} 38700 lm



— C 0/180

- - - C 90/270

intensidad luminica según
EN13201-2: G6

Es obligatorio que se sigan las instrucciones de montaje al planificar e instalar la instalación eléctrica (se encuentran en www.siteco.com)

Tolerancias relativas a datos térmicos, eléctricos y fotométricos según IEC 62722

Emitido 13.04.2024 - Modificaciones y errores sometidos a cambio - Asegurar que siempre se use la última versión -