

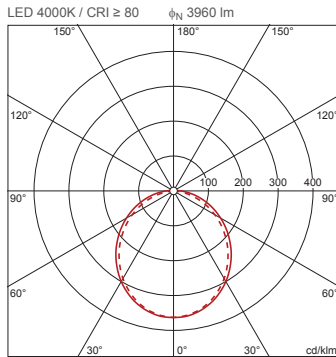
Referencia: 5XA861D4N0J | GTIN (EAN): 4050737978321

Descripción del producto:



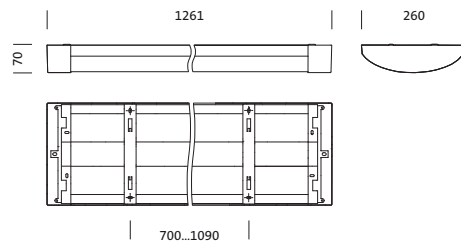
TV 20, luminaria antivandalismo, control de luz directo con reflector especular, de aluminio, mate, cubierta luminotécnica directa: cubierta de difusor, de PC, satinado, emisión de luz: directo haz, característica de iluminación directa: simétrico, tipo de montaje: montaje superficial, LED, flujo luminoso nominal: 3.960lm, eficacia lumínica: 107lm/W, color de luz: 840, temperatura de color: 4000K, balasto: bal. elect.-DALI, conexión de alimentación: 230V, CA, 50Hz, potencia nominal: 37W, carcasa de luminarias, de aluminio, lacado, Siteco® gris metalizado (DB 702S), incl. elemento de fijación de pared y techo, longitud: 1.261mm, ancho: 260mm, altura: 70mm, tipo de protección (total): IP65, clase de protección (total): SK I (protección por puesta a tierra), marca de verificación: CE, marca de protección: F, resistencia contra impacto: 2x IK10, norma: EN 60598, unidad de embalaje: 1 unidad

4050737978321
5XA861D4N0J



IP 65 2xIK 10

Lámparas: LED
 Peso (kg): 6,9
 GTIN (EAN): 4050737978321



Referencia: 5XA861D4N0J | GTIN (EAN): 4050737978321

Descripción técnica detallada:



Datos característicos

- Tipo de producto: luminaria antivandalismo
- Nombre del producto: TV 20
- Referencia: 5XA861D4N0J

Luminotecnia | lámparas | balasto

Componente 1

Luminotecnia:

- Control de iluminación: reflector especular de aluminio, mate
- Cubierta: cubierta de difusor, satinado
- Simetría: simétrico
- Emisión de luz: haz directo

Lámparas:

- Lámpara: con LED
- Flujo luminoso nominal: 3960lm
- Eficacia lumínica: 107lm/W
- Temperatura de color: 4000K
- Índice de reproducción cromática: CRI > 80
- Color de luz: 840
- SDCM (Standard Deviation of Colour Matching): MacAdam ≤ 3 SDCM (inicial)
- Potencia nominal: 37W

Dispositivo operativo:

- Balasto: bal. elect.-DALI
- Control: DALI

Certificados, Normas

- Índice de protección: IP65
- Clase de aislamiento: SK I (protección por puesta a tierra)
- Resistencia contra impacto: 2x IK10
- Marca de protección: F
- Norma: EN 60598
- Certificación, designación: CE

Material, color

- carcasa de luminarias: aluminio, lacado, Siteco® gris metalizado (DB 702S), incl. elemento de fijación de pared y techo
- Especificación de color: Siteco® gris metalizado (DB 702S)
- Cubierta: cubierta de difusor de PC

Montaje

- Tipo y lugar de montaje: montaje superficial, en el techo, en la pared
- Disposición: disposición lineal/individual

Conexión eléctrica

- Tensión nominal: 230V, 50Hz, CA

Dimensiones, peso

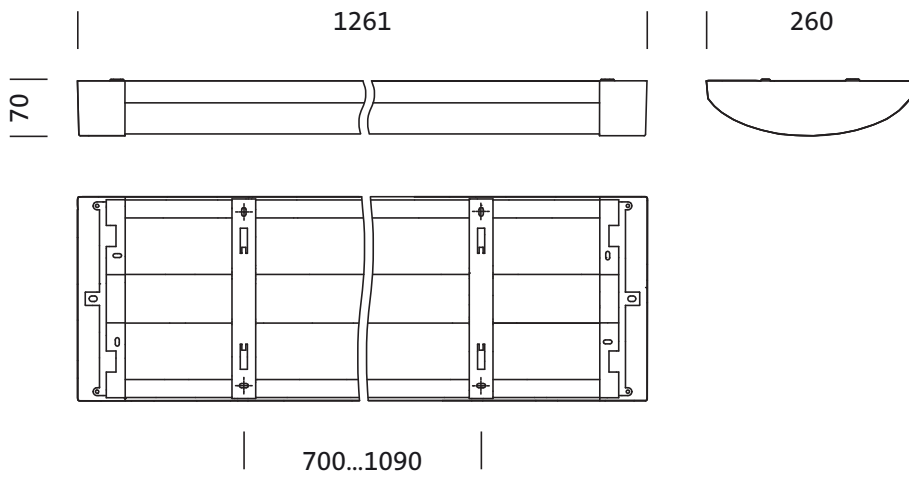
- Longitud: 1261mm
- Ancho: 260mm
- Altura: 70mm
- Peso: 6,9kg

Vida útil

- Vida útil nominal: 50000h (L80/B10) a temp. amb. = 25°C

Referencia: 5XA861D4N0J | GTIN (EAN): 4050737978321

Dimensiones:



Es obligatorio que se sigan las instrucciones de montaje al planificar e instalar la instalación eléctrica (se encuentran en www.siteco.com)

Tolerancias relativas a datos térmicos, eléctricos y fotométricos según IEC 62722

Emitido 16.02.2024 - Modificaciones y errores sometidos a cambio - Asegurar que siempre se use la última versión -

Referencia: 5XA861D4N0J | GTIN (EAN): 4050737978321

Fechas de planificación:

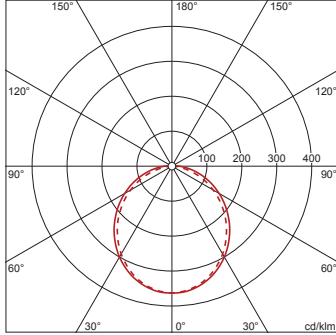
5XA861D4N0J: 1x LED 4000K
/ CRI ≥ 80

4050737978321

5XA861D4N0J

LED 4000K / CRI ≥ 80

Φ_N 3960 lm



— C 0/180

- - - C 90/270

Número luminarias en el local

Grado de reflexión 70/50/20

| Em(x) | 100 | | 200 | | 500 | |
|--------------------|-----|-----|-----|-----|-----|-----|
| | 2,5 | 3,0 | 2,5 | 3,0 | 2,5 | 3,0 |
| Lh(m) | 2,5 | 3,0 | 2,5 | 3,0 | 2,5 | 3,0 |
| 20 m ² | 0,8 | 0,9 | 1,5 | 1,8 | 3,9 | 4,5 |
| 30 m ² | 1,2 | 1,3 | 2,3 | 2,6 | 5,8 | 6,5 |
| 40 m ² | 1,5 | 1,6 | 2,9 | 3,3 | 7,4 | 8,2 |
| 50 m ² | 1,8 | 2,0 | 3,5 | 3,9 | 8,9 | 9,8 |
| 75 m ² | 2,6 | 2,8 | 5,1 | 5,6 | 13 | 14 |
| 100 m ² | 3,3 | 3,6 | 6,6 | 7,1 | 17 | 18 |
| 500 m ² | 15 | 16 | 30 | 31 | 75 | 78 |

Factor de mantenimiento

Rh = Lh