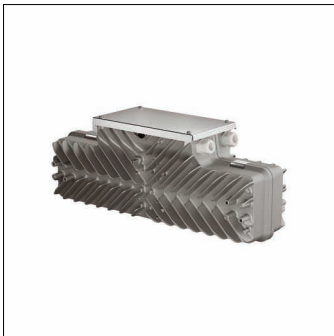


Referencia: 5XA7106W01000 | GTIN (EAN): 4058352349038

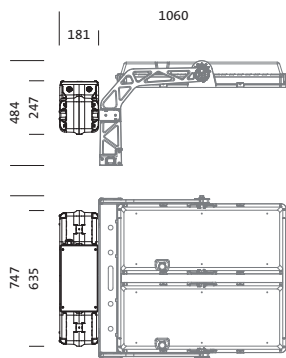
## Descripción del producto:



Sirius®, unidad de bal. elect., de 3/4 polos (3/4G), máx. 2,5mm<sup>2</sup> + 2 RJ45 (DMX In/Out), balasto: bal. elect., con clema, conexión de alimentación: 220..240V/380..415V, CA, 50/60Hz, con conector de sistema o borne, unidad de bal. elect., de aluminio de extrusión, recubrimiento pulverizado, Siteco® gris metalizado (DB 702S), longitud: 635mm, ancho: 181mm, altura: 247mm, tipo de protección (total): IP66, clase de protección (total): SK I (protección por puesta a tierra), marca de verificación: CE, ENEC, unidad de embalaje: 1 unidad



Peso (kg): 10,0  
GTIN (EAN): 4058352349038



Es obligatorio que se sigan las instrucciones de montaje al planificar e instalar la instalación eléctrica (se encuentran en [www.siteco.com](http://www.siteco.com))

Tolerancias relativas a datos térmicos, eléctricos y fotométricos según IEC 62722

Emitido 16.02.2024 - Modificaciones y errores sometidos a cambio - Asegurar que siempre se use la última versión -

Referencia: 5XA7106W01000 | GTIN (EAN): 4058352349038

## Descripción técnica detallada:



### Datos característicos

- Tipo de producto: unidad de bal. elect.
- Nombre del producto: Sirius®
- Referencia: 5XA7106W01000

### Luminotecnia | lámparas | balasto

#### Componente 1

#### Lámparas:

- Adicional: operación permitida solamente con conductor neutro conectado

#### Dispositivo operativo:

- Balasto: bal. elect.
- Control: DMX

#### Certificados, Normas

- Índice de protección: IP66
- Clase de aislamiento: SK I (protección por puesta a tierra)
- Certificación, designación: CE, ENEC

#### Material, color

- unidad de bal. elect.: aluminio de extrusión, recubrimiento pulverizado, Siteco® gris metalizado (DB 702S)
- Especificación de color: Siteco® gris metalizado (DB 702S)

#### Conexión eléctrica

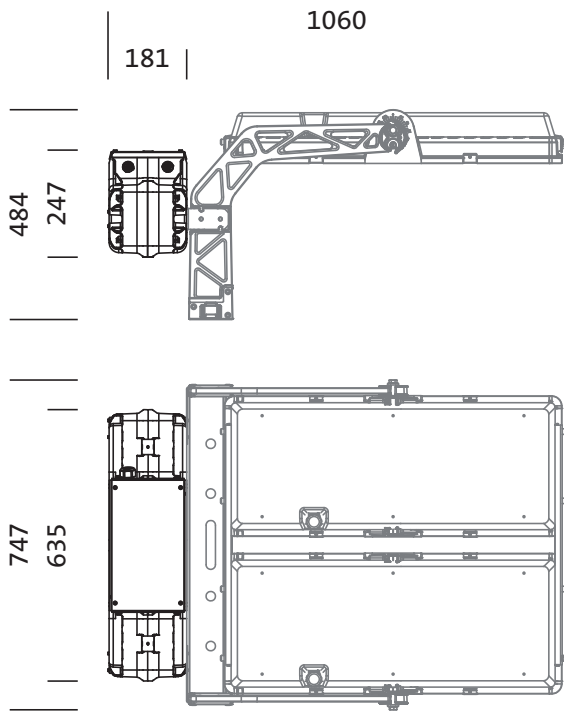
- Conexión: clema
- Tensión nominal: 220..240V/380..415V, 50/60Hz, CA

#### Dimensiones, peso

- Longitud: 635mm
- Ancho: 181mm
- Altura: 247mm
- Peso: 10,0kg

Referencia: 5XA7106W01000 | GTIN (EAN): 4058352349038

## Dimensiones:



Es obligatorio que se sigan las instrucciones de montaje al planificar e instalar la instalación eléctrica (se encuentran en [www.siteco.com](http://www.siteco.com))

Tolerancias relativas a datos térmicos, eléctricos y fotométricos según IEC 62722

Emitido 16.02.2024 - Modificaciones y errores sometidos a cambio - Asegurar que siempre se use la última versión -