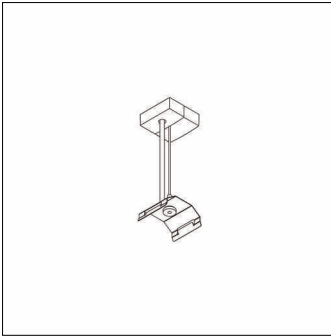


Referencia: 59MX30DH20W | GTIN (EAN): 4058352606032

Descripción del producto:

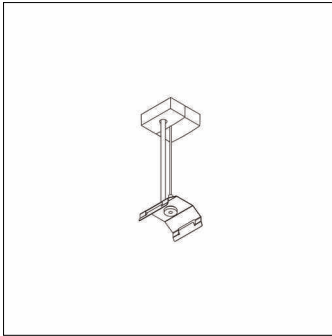


Silica® 21, suspensión de cable, cable de conexión, elemento de fijación de techo, de acero, galvanizado, baldaquín, angular, de plástico, cable, de acero, galvanizado, unidad de embalaje: 1 unidad

Peso (kg): 0,3
GTIN (EAN): 4058352606032

Referencia: 59MX30DH20W | GTIN (EAN): 4058352606032

Descripción técnica detallada:



Datos característicos

- Tipo de producto: suspensión de cable
- Nombre del producto: Silica® 21
- Referencia: 59MX30DH20W

Luminotecnia | lámparas | balasto

Componente 1

Lámparas:

- Adicional: con descarga de tracción

Material, color

- elemento de fijación de techo: acero, galvanizado, blanco
- cable: acero, galvanizado, cable, Ø 1,2mm

Montaje

- Altura de suspensión recomendada: hasta 1,2m

Dimensiones, peso

- Peso: 0,3kg