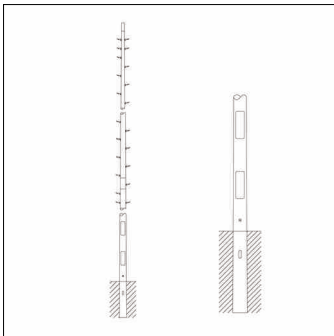


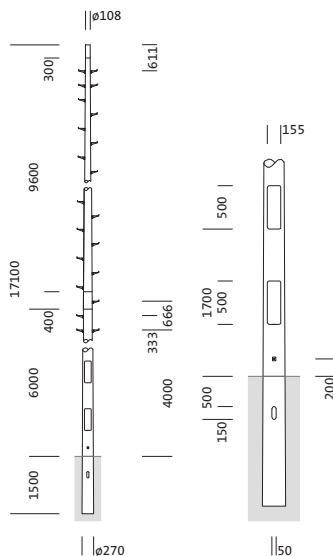
Referencia: 5NY76900MS1 | GTIN (EAN): 4058352144503

Descripción del producto:



mástil, mástil con peldaños, cónico redondo, de acero, galvanizado, tipo 1: superior, diámetro: 108 mm, altura: 16m, espiga: 108mm, unidad de embalaje: 1 unidad

Peso (kg): 338,0
GTIN (EAN): 4058352144503



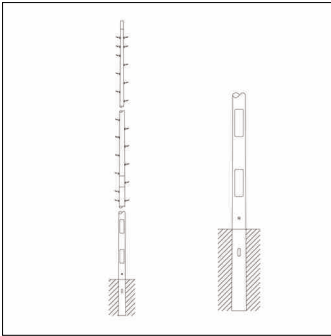
Es obligatorio que se sigan las instrucciones de montaje al planificar e instalar la instalación eléctrica (se encuentran en www.siteco.com)

Tolerancias relativas a datos térmicos, eléctricos y fotométricos según IEC 62722

Emitido 16.02.2024 - Modificaciones y errores sometidos a cambio - Asegurar que siempre se use la última versión -

Referencia: 5NY76900MS1 | GTIN (EAN): 4058352144503

Descripción técnica detallada:



Datos característicos

- Tipo de producto: mástil
- Nombre del producto: mástil
- Referencia: 5NY76900MS1

Material, color

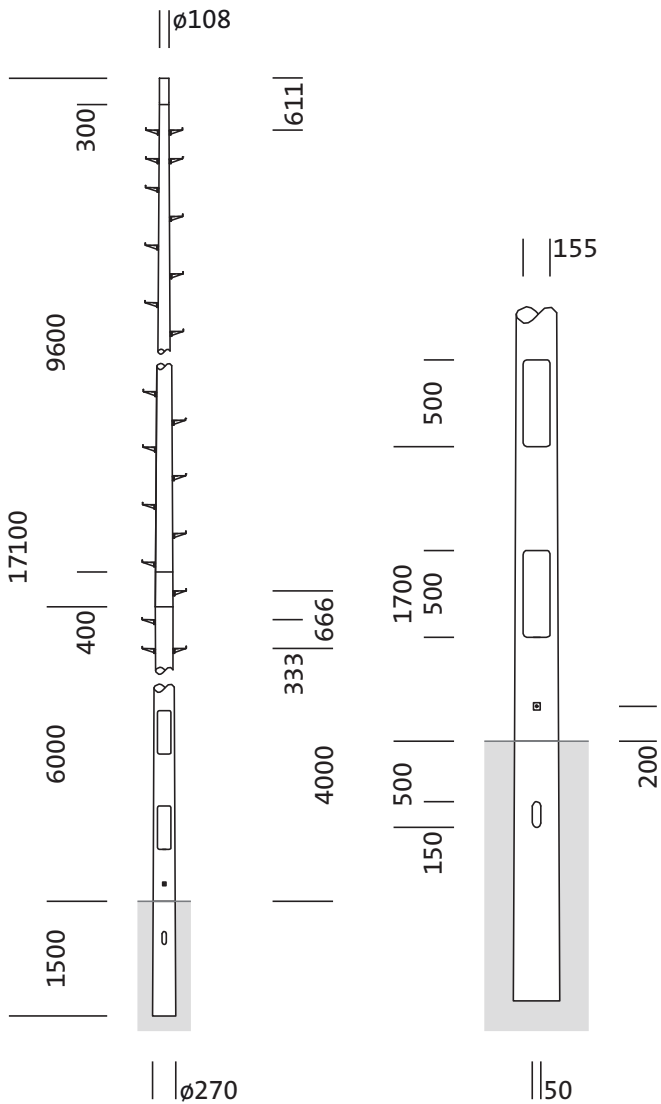
- mástil con peldaños: acero, galvanizado, cónico redondo
- Número: 1 piezas

Dimensiones, peso

- Diámetro: 108mm
- Altura: 16m
- Peso: 338,0kg
- Cabeza de mástil: espiga: 108mm

Referencia: 5NY76900MS1 | GTIN (EAN): 4058352144503

Dimensiones:



Es obligatorio que se sigan las instrucciones de montaje al planificar e instalar la instalación eléctrica (se encuentran en www.siteco.com)

Tolerancias relativas a datos térmicos, eléctricos y fotométricos según IEC 62722

Emitido 16.02.2024 - Modificaciones y errores sometidos a cambio - Asegurar que siempre se use la última versión -