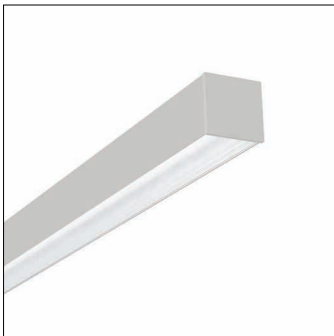


Referencia: 5MX31BD2W4A | GTIN (EAN): 4058352305461

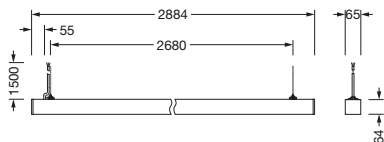
Descripción del producto:



Silica®, luminaria de oficina, de aluminio, emisión de luz: directo/indirecto haz, característica de iluminación directa: simétrico, tipo de montaje: montaje suspendido, LED, flujo luminoso nominal: 14.160lm, eficacia lumínica: 153lm/W, color de luz: 840, temperatura de color: 4000K, balasto: bal. elect.-DALI, con borne, 3+2 polos, máx. 2,5mm², conexión de alimentación: 230V, CA, 50/60Hz, cable de conexión incluido, longitud de cable: 1,5m, potencia nominal: 93W, carcasa de luminarias, de aluminio, blanco (RAL 9016), longitud: 2.844mm, ancho: 65mm, altura: 64mm, tipo de protección (total): IP20, clase de protección (total): SK I (protección por puesta a tierra), marca de verificación: CE, temperatura ambiente de funcionamiento admisible: 0..+35°C, norma: EN 50419, unidad de embalaje: 1 unidad

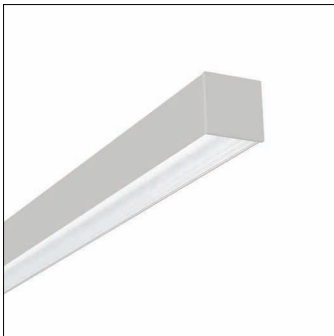
IP 20  

Lámparas:	LED
Peso (kg):	8,0
GTIN (EAN):	4058352305461



Referencia: 5MX31BD2W4A | GTIN (EAN): 4058352305461

Descripción técnica detallada:



Datos característicos

- Tipo de producto: luminaria de oficina
- Nombre del producto: Silica®
- Referencia: 5MX31BD2W4A

Luminotecnia | lámparas | balasto

Componente 1

Luminotecnia:

- Ángulo de haz: haz ancho
- Simetría: simétrico
- Emisión de luz: haz directo/indirecto
- UGR de dirección visual longitudinal hacia la luminaria: ≤ 19
- UGR de dirección visual transversal hacia la luminaria: ≤ 19

Lámparas:

- Lámpara: con LED
- Flujo luminoso nominal: 14160lm
- Eficacia lumínica: 153lm/W
- Temperatura de color: 4000K
- Índice de reproducción cromática: CRI > 80
- Color de luz: 840
- SDCM (Standard Deviation of Colour Matching): MacAdam ≤ 3 SDCM (inicial)
- Potencia nominal: 93W

Dispositivo operativo:

- Balasto: bal. elect.-DALI
- Control: DALI (2 direcciones)

Certificados, Normas

- Índice de protección: IP20
- Clase de aislamiento: SK I (protección por puesta a tierra)
- Rango de temperatura (operación): 0..+35°C
- Norma: EN 50419
- Certificación, designación: CE

Material, color

- carcasa de luminarias: aluminio, blanco (RAL 9016)
- Especificación de color: blanco (RAL 9016)

Montaje

- Tipo y lugar de montaje: montaje suspendido
- Disposición: disposición individual

Conexión eléctrica

- Conexión: borne, 3+2 polos, máx. 2,5mm²
- Tensión nominal: 230V, 220..240V, 50/60Hz, CA
- Cable de conexión: incluido, L= 1,5m

Dimensiones, peso

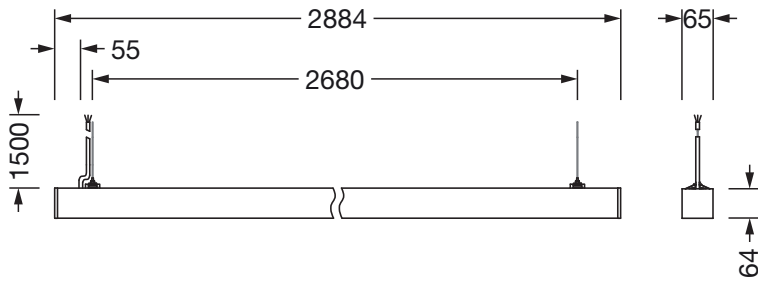
- Longitud: 2844mm
- Ancho: 65mm
- Altura: 64mm
- Peso: 8,0kg

Vida útil

- Vida útil nominal: 50000h (L85/B50) a temp. amb. = 25°C

Referencia: 5MX31BD2W4A | GTIN (EAN): 4058352305461

Dimensiones:



Es obligatorio que se sigan las instrucciones de montaje al planificar e instalar la instalación eléctrica (se encuentran en www.siteco.com)

Tolerancias relativas a datos térmicos, eléctricos y fotométricos según IEC 62722

Emitido 16.02.2024 - Modificaciones y errores sometidos a cambio - Asegurar que siempre se use la última versión -

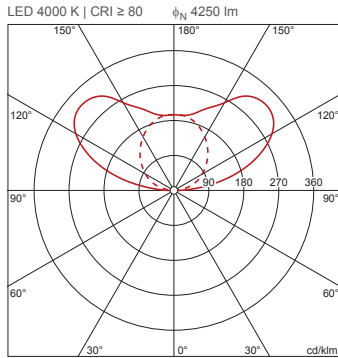
Referencia: 5MX31BD2W4A | GTIN (EAN): 4058352305461

Fechas de planificación:

5MX31BD2W4A: 1x LED;
individual setting: only
indirect light

4058352305461
 5MX31BD2W4A

LED 4000 K | CRI ≥ 80



ϕ_{\downarrow} 0% ϕ_{\uparrow} 100%

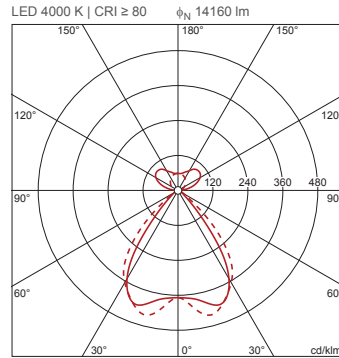
Luminancias (cd/m²)

	C 0/180	C 90/270
L ₈₀	0	0
L ₇₀	0	0
L ₆₅	0	0

5MX31BD2W4A: 1x LED;
factory setting: direct and
indirect light

4058352305461
 5MX31BD2W4A

LED 4000 K | CRI ≥ 80



ϕ_{\downarrow} 70% ϕ_{\uparrow} 30%

Luminancias (cd/m²)

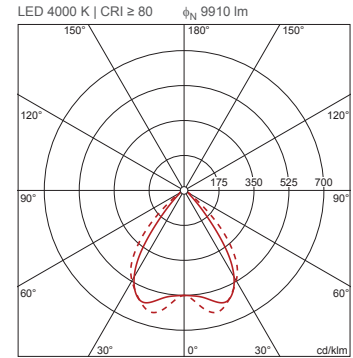
	C 0/180	C 90/270
L ₈₀	1084	1291
L ₇₀	1744	2165
L ₆₅	1988	2848

UGR 15 16,7
 X 4H Y 8H ρ 70/50/20 S 0,25H

5MX31BD2W4A: 1x LED;
individual setting: only direct
light

4058352305461
 5MX31BD2W4A

LED 4000 K | CRI ≥ 80



ϕ_{\downarrow} 100% ϕ_{\uparrow} 0%

Luminancias (cd/m²)

	C 0/180	C 90/270
L ₈₀	1083	1290
L ₇₀	1743	2164
L ₆₅	1987	2847

UGR 17,3 19
 X 4H Y 8H ρ 70/50/20 S 0,25H

Es obligatorio que se sigan las instrucciones de montaje al planificar e instalar la instalación eléctrica (se encuentran en www.siteco.com)

Tolerancias relativas a datos térmicos, eléctricos y fotométricos según IEC 62722

Emitido 16.02.2024 - Modificaciones y errores sometidos a cambio - Asegurar que siempre se use la última versión -