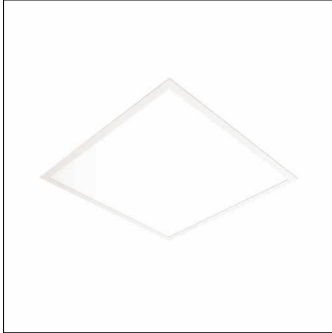


Referencia: 51MH11W724223 | GTIN (EAN): 4058352690406

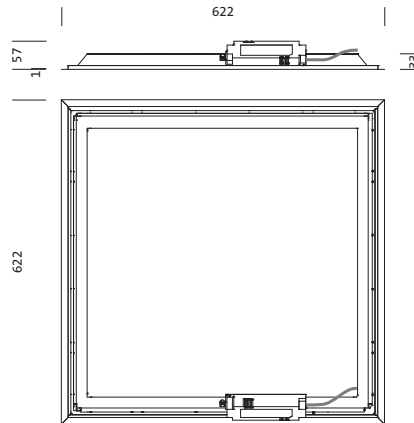
## Descripción del producto:



Apollon® 41, luminaria de oficina, cubierta luminotécnica directa: difusor prismático, de PS, emisión de luz: directo haz, característica de iluminación directa: simétrico, tipo de montaje: montaje empotrado, LED, flujo luminoso nominal: 3.700lm, eficacia lumínica: 105lm/W, color de luz: 840, temperatura de color: 4000K, balasto: bal. elect., con borne, 3 polos, conexión de alimentación: 220..240V, CA, 50/60Hz, potencia nominal: 35W, carcasa, de perfil de aluminio, blanco (RAL 9016), módulo: M625, longitud: 620mm, ancho: 620mm, altura: 32mm, parte superior de la carcasa, de chapa de acero, tipo de protección (total): IP20, tipo de protección (cámara de luminaria, lado de cámara): IP40, clase de protección (total): SK II (a prueba de choques eléctricos), marca de verificación: CE, ENEC, temperatura ambiente de funcionamiento admisible: -20..+40°C, unidad de embalaje: 1 unidad

 IP 20  

Lámparas:	LED
Peso (kg):	2,1
GTIN (EAN):	4058352690406



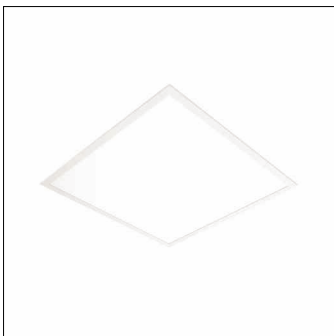
Es obligatorio que se sigan las instrucciones de montaje al planificar e instalar la instalación eléctrica (se encuentran en [www.siteco.com](http://www.siteco.com))

Tolerancias relativas a datos térmicos, eléctricos y fotométricos según IEC 62722

Emitido 16.02.2024 - Modificaciones y errores sometidos a cambio - Asegurar que siempre se use la última versión -

Referencia: 51MH11W724223 | GTIN (EAN): 4058352690406

## Descripción técnica detallada:



### Datos característicos

- Tipo de producto: luminaria de oficina
- Nombre del producto: Apollon® 41
- Referencia: 51MH11W724223

### Luminotecnia | lámparas | balasto

#### Componente 1

##### Luminotecnia:

- Cubierta: difusor prismático
- Ángulo de haz: haz ancho, 90°
- Simetría: simétrico
- Emisión de luz: haz directo
- UGR de dirección visual longitudinal hacia la luminaria:  $\leq 19$
- UGR de dirección visual transversal hacia la luminaria:  $\leq 19$

##### Lámparas:

- Lámpara: con LED
- Flujo luminoso nominal: 3700lm
- Eficacia lumínica: 105lm/W
- Temperatura de color: 4000K
- Índice de reproducción cromática: CRI  $> 80$
- Color de luz: 840
- SDCM (Standard Deviation of Colour Matching): MacAdam  $\leq 4$  SDCM (inicial)
- Potencia nominal: 35W

##### Dispositivo operativo:

- Duración nominal de funcionamiento: 3h

#### Componente 2

##### Certificados, Normas

- Índice de protección: IP20
- Tipo de protección (cámara de luminaria, lado de cámara): IP40
- Clase de aislamiento: SK II (a prueba de choques eléctricos)
- Rango de temperatura (operación): -20..+40°C
- Certificación, designación: CE, ENEC

### Material, color

- carcasa: perfil de aluminio, blanco (RAL 9016)
- Especificación de color: blanco (RAL 9016)
- parte superior de la carcasa: chapa de acero
- Cubierta: difusor prismático de PS

### Montaje

- Tipo y lugar de montaje: montaje empotrado, en el techo
- Disposición: disposición individual

### Conexión eléctrica

- Conexión: borne, 3 polos
- Tensión nominal: 220..240V, 50/60Hz, CA

### Dimensiones, peso

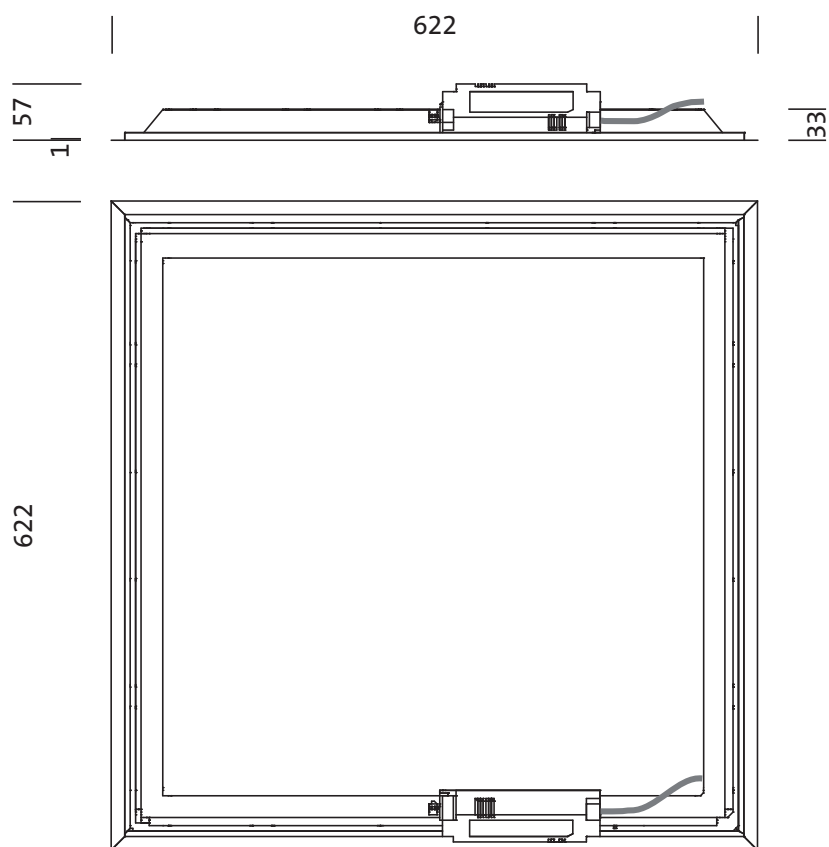
- Longitud: 620mm
- Ancho: 620mm
- Altura: 32mm
- Peso: 2,1kg

### Vida útil

- Vida útil nominal: 50000h (L70/B50) a temp. amb. = 25°C

Referencia: 51MH11W724223 | GTIN (EAN): 4058352690406

## Dimensiones:



Es obligatorio que se sigan las instrucciones de montaje al planificar e instalar la instalación eléctrica (se encuentran en [www.siteco.com](http://www.siteco.com))

Tolerancias relativas a datos térmicos, eléctricos y fotométricos según IEC 62722

Emitido 16.02.2024 - Modificaciones y errores sometidos a cambio - Asegurar que siempre se use la última versión -