

Referencia: 56TL6UN00A | GTIN (EAN): 4058352467404

## Descripción del producto:



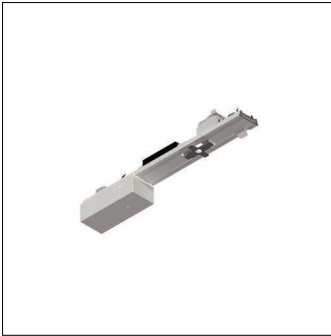
SITECO Connect IP Gen.1, aplique de carril, adaptador universal PoE, con conector, 6 polos, con selección de fase, conexión de alimentación: 230V, CA, 50Hz, adaptador, de chapa de acero, cinta lacada, aluminio blanco (RAL 9006), longitud: 500mm, ancho: 64mm, altura: 65mm, tipo de protección (total): IP40, clase de protección (total): SK I (protección por puesta a tierra), marca de verificación: CE, UKCA, unidad de embalaje: 1 unidad

IP 40  

Peso (kg): 1,0  
GTIN (EAN): 4058352467404

Referencia: 56TL6UN00A | GTIN (EAN): 4058352467404

## Descripción técnica detallada:



### Datos característicos

- Tipo de producto: aplique de carril
- Nombre del producto: SITECO Connect IP Gen.1
- Referencia: 56TL6UN00A

### Luminotecnia | lámparas | balasto

#### Componente 1

#### Lámparas:

- Adicional: cableado sin halógenos

### Certificados, Normas

- Índice de protección: IP40
- Clase de aislamiento: SK I (protección por puesta a tierra)
- Certificación, designación: CE, UKCA

### Material, color

- adaptador: chapa de acero, cinta lacada, aluminio blanco (RAL 9006)
- Especificación de color: aluminio blanco (RAL 9006)

### Montaje

- Adicional: indicado solo para su uso en interiores

### Conexión eléctrica

- Conexión: conector, 6 polos, con selección de fase
- Tensión nominal: 230V, 50Hz, CA

### Dimensiones, peso

- Longitud: 500mm
- Ancho: 64mm
- Altura: 65mm
- Peso: 1,0kg