

Referencia: 5XA7100W50A13DA | GTIN (EAN): 4058352366684

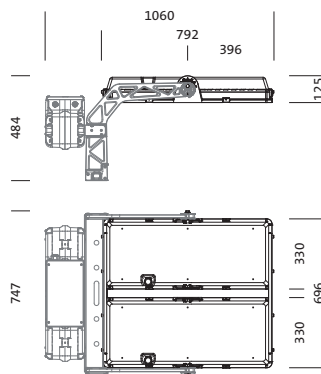
Descripción del producto:



Sirius® proyector de luz; control de luz con lente de vidrio; cubierta de vidrio de seguridad, transparente; distribución de luz: AREA-PL52, asimétrico directo haz, LED (alto Power LED), temperatura de color: 5700K, flujo luminoso nominal: 223.454lm, reproducción de color: CRI > 95, Television Lighting Consistency Index: TLCI \geq 96, color de luz: 957; eficacia lumínica: 113lm/W; con cable con enchufe, longitud de cable: 1,2m; margen de regulación de 5..100% por cada segmento LED, unidad LED sin entorno ESD intercambiable, módulo LED estanco al polvo; 1971W proyector de luz unidad LED de aluminio de extrusión, recubrimiento pulverizado Siteco® gris metalizado (DB 702S); longitud: 792mm / ancho: 696mm / altura: 126mm; tipo de protección (total): IP66; clase de protección (total): SK I (protección por puesta a tierra); marca de verificación: CE, ENEC; resistencia contra impacto: IK10; en interiores: -30..+45°C; temperatura de almacenamiento admisible: -20..+50°C; unidad de embalaje: 1 unidad



Lámparas:	LED
Peso (kg):	30,5
GTIN (EAN):	4058352366684



Es obligatorio que se sigan las instrucciones de montaje al planificar e instalar la instalación eléctrica (se encuentran en www.siteco.com)

Tolerancias relativas a datos térmicos, eléctricos y fotométricos según IEC 62722

Emitido 16.02.2024 - Modificaciones y errores sometidos a cambio - Asegurar que siempre se use la última versión -

Referencia: 5XA7100W50A13DA | GTIN (EAN): 4058352366684

Descripción técnica detallada:



Datos característicos

- Tipo de producto: proyector de luz
- Nombre del producto: Sirius®
- Referencia: 5XA7100W50A13DA

Luminotecnia | lámparas | balasto

Componente 1

Luminotecnia:

- Control de iluminación: lente de vidrio
- Cubierta: cubierta, transparente
- Distribución de luz: AREA-PL52
- Simetría: haz asimétrico
- Emisión de luz: haz directo

Lámparas:

- Lámpara: con alto Power LED, LED
- Flujo luminoso nominal: 223454lm
- Eficacia lumínica: 113lm/W
- Temperatura de color: 5700K
- Índice de reproducción cromática: CRI > 95
- Color de luz: 957
- TLCI (Television Light Consistency Index): TLCI ≥ 96
- Potencia nominal: 1971W
- Adicional: margen de regulación de 5..100% por cada segmento LED

Certificados, Normas

- Índice de protección: IP66
- Clase de aislamiento: SK I (protección por puesta a tierra)
- Resistencia contra impacto: IK10
- Rango de temperatura (operación): en interiores: -30..+45°C
- Certificación, designación: CE, ENEC

Material, color

- unidad LED: aluminio de extrusión, recubrimiento pulverizado, Siteco® gris metalizado (DB 702S)
- Especificación de color: Siteco® gris metalizado (DB 702S)
- Cubierta: cubierta de vidrio de seguridad

Montaje

- Tipo y lugar de montaje: fijación de tornillos, en garra portante

Conexión eléctrica

- Conexión: cable con enchufe

Dimensiones, peso

- Longitud: 792mm
- Ancho: 696mm
- Altura: 126mm
- Peso: 30,5kg

Vida útil

- Vida útil nominal: 50000h (L90/B50) a temp. amb. = 25°C, 10000h (L97/B50) a temp. amb. = 25°C

Referencia: 5XA7100W50A13DA | GTIN (EAN): 4058352366684

Dimensiones:



Es obligatorio que se sigan las instrucciones de montaje al planificar e instalar la instalación eléctrica (se encuentran en www.siteco.com)

Tolerancias relativas a datos térmicos, eléctricos y fotométricos según IEC 62722

Emitido 16.02.2024 - Modificaciones y errores sometidos a cambio - Asegurar que siempre se use la última versión -