

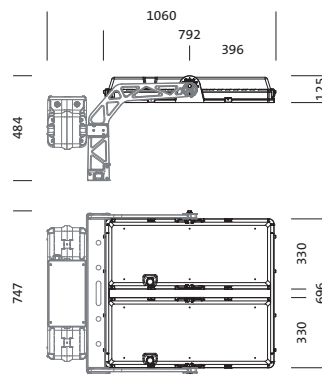
Referencia: 5XA7100W40A51DA | GTIN (EAN): 4058352402740

Descripción del producto:

Sirius® proyector de luz; control de luz con control de la luz a través de reflectores con recubrimiento plateado de plástico, recubierto de color plateado; antideslumbrante con pantalla; cubierta de vidrio de seguridad, transparente; distribución de luz: CUT-RS08, rotación simétrica directo haz, LED (alto Power LED), temperatura de color: 5000K, flujo luminoso nominal: 229.688lm, reproducción de color: CRI > 90, Television Lighting Consistency Index: TLCI ≥ 87, color de luz: 950; eficacia lumínica: 116lm/W; con 2 cables de conexión con conexión del sistema, longitud de cable: 1,2m; margen de regulación de 5..100% por cada segmento LED, unidad LED sin entorno ESD intercambiable, módulo LED estanco al polvo; 1974W proyector de luz con 2x unidad LED de aluminio de extrusión, recubrimiento pulverizado Siteco® gris metalizado (DB 702S); longitud: 792mm / ancho: 696mm / altura: 126mm; tipo de protección (total): IP66; clase de protección (total): SK I (protección por puesta a tierra); marca de verificación: CE, ENEC; resistencia contra impacto: IK10; temperatura ambiente de funcionamiento admisible: en exteriores: -30..+55°C, en interiores: -30..+45°C; temperatura de almacenamiento admisible: -20..+50°C; unidad de embalaje: 1 unidad



Lámparas:	LED
Peso (kg):	30,0
GTIN (EAN):	4058352402740



Es obligatorio que se sigan las instrucciones de montaje al planificar e instalar la instalación eléctrica (se encuentran en www.siteco.com)

Tolerancias relativas a datos térmicos, eléctricos y fotométricos según IEC 62722

Emitido 16.02.2024 - Modificaciones y errores sometidos a cambio - Asegurar que siempre se use la última versión -

Referencia: 5XA7100W40A51DA | GTIN (EAN): 4058352402740

Descripción técnica detallada:

Datos característicos

- Tipo de producto: proyector de luz
- Nombre del producto: Sirius®
- Referencia: 5XA7100W40A51DA

Luminotecnia | lámparas | balasto

Componente 1

Luminotecnia:

- Control de iluminación: control de la luz a través de reflectores con recubrimiento plateado de plástico, recubierto de color plateado
- Cubierta: cubierta, transparente
- Antideslumbramiento: pantalla
- Distribución de luz: CUT-RS08
- Simetría: rotación simétrica
- Emisión de luz: haz directo
- UGR de dirección visual longitudinal hacia la luminaria: ≤ 13
- UGR de dirección visual transversal hacia la luminaria: ≤ 13

Lámparas:

- Lámpara: con alto Power LED, LED
- Flujo luminoso nominal: 229688lm
- Eficacia lumínica: 116lm/W
- Temperatura de color: 5000K
- Índice de reproducción cromática: CRI > 90
- Color de luz: 950
- TLCI (Television Light Consistency Index): $\text{TLCI} \geq 87$
- Potencia nominal: 1974W
- Adicional: margen de regulación de 5..100% por cada segmento LED

Certificados, Normas

- Índice de protección: IP66
- Clase de aislamiento: SK I (protección por puesta a tierra)
- Resistencia contra impacto: IK10
- Rango de temperatura (operación): en exteriores: $-30..+55^{\circ}\text{C}$
- Certificación, designación: CE, ENEC

Material, color

- unidad LED: aluminio de extrusión, recubrimiento pulverizado, Siteco® gris metalizado (DB 702S)
- Número: 2 piezas
- Especificación de color: Siteco® gris metalizado (DB 702S)
- Cubierta: cubierta de vidrio de seguridad

Montaje

- Tipo y lugar de montaje: fijación de tornillos, en estructura portante

Conexión eléctrica

- Conexión: 2 cables de conexión con conexión del sistema

Dimensiones, peso

- Longitud: 792mm
- Ancho: 696mm
- Altura: 126mm
- Peso: 30,0kg

Vida útil

- Vida útil nominal: 50000h (L90/B50) a temp. amb. = 25°C , 10000h (L97/B50) a temp. amb. = 25°C

Referencia: 5XA7100W40A51DA | GTIN (EAN): 4058352402740

Dimensiones:



Es obligatorio que se sigan las instrucciones de montaje al planificar e instalar la instalación eléctrica (se encuentran en www.siteco.com)

Tolerancias relativas a datos térmicos, eléctricos y fotométricos según IEC 62722

Emitido 16.02.2024 - Modificaciones y errores sometidos a cambio - Asegurar que siempre se use la última versión -