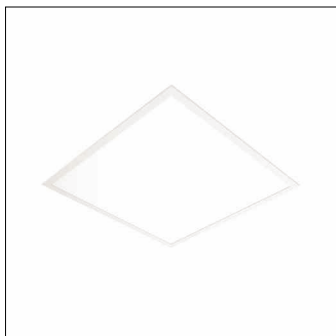


Referencia: 51MH12W72322 | GTIN (EAN): 4058352396827

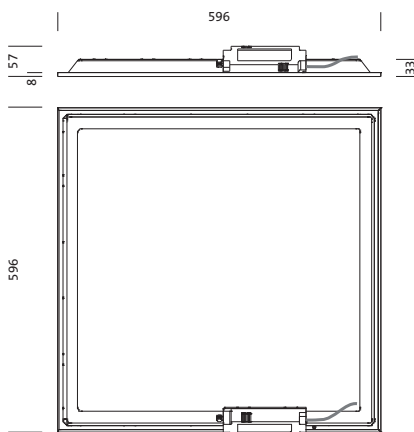
Descripción del producto:



Apollon® 41, luminaria de oficina, cubierta luminotécnica directa: difusor prismático, de PS, emisión de luz: directo haz, característica de iluminación directa: simétrico, tipo de montaje: montaje empotrado, LED, flujo luminoso nominal: 3.550lm, eficacia lumínica: 100lm/W, color de luz: 830, temperatura de color: 3000K, balasto: bal. elect., con borne, 3 polos, conexión de alimentación: 220..240V, CA, 50/60Hz, potencia nominal: 35W, carcasa, de perfil de aluminio, blanco (RAL 9016), módulo: M600, longitud: 595mm, ancho: 595mm, altura: 32mm, parte superior de la carcasa, de chapa de acero, tipo de protección (total): IP20, tipo de protección (cámara de luminaria, lado de cámara): IP40, clase de protección (total): SK II (a prueba de choques eléctricos), marca de verificación: CE, ENEC, temperatura ambiente de funcionamiento admisible: -20..+40°C, unidad de embalaje: 1 unidad

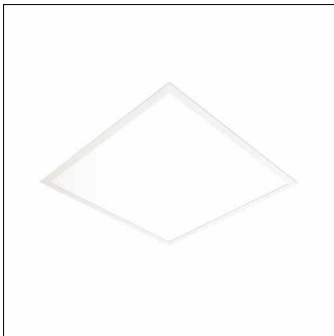
 IP 20  

Lámparas:	LED
Peso (kg):	2,0
GTIN (EAN):	4058352396827



Referencia: 51MH12W72322 | GTIN (EAN): 4058352396827

Descripción técnica detallada:



Datos característicos

- Tipo de producto: luminaria de oficina
- Nombre del producto: Apollon® 41
- Referencia: 51MH12W72322

Luminotecnia | lámparas | balasto

Componente 1

Luminotecnia:

- Cubierta: difusor prismático
- Ángulo de haz: haz ancho, 90°
- Simetría: simétrico
- Emisión de luz: haz directo
- UGR de dirección visual longitudinal hacia la luminaria: ≤ 19
- UGR de dirección visual transversal hacia la luminaria: ≤ 19

Lámparas:

- Lámpara: con LED
- Flujo luminoso nominal: 3550lm
- Eficacia lumínica: 100lm/W
- Temperatura de color: 3000K
- Índice de reproducción cromática: CRI > 80
- Color de luz: 830
- SDCM (Standard Deviation of Colour Matching): MacAdam ≤ 4 SDCM (inicial)
- Potencia nominal: 35W

Dispositivo operativo:

- Balasto: bal. elect.
- Control: ON/OFF

Certificados, Normas

- Índice de protección: IP20
- Tipo de protección (cámara de luminaria, lado de cámara): IP40
- Clase de aislamiento: SK II (a prueba de choques eléctricos)
- Rango de temperatura (operación): -20..+40°C
- Certificación, designación: CE, ENEC

Material, color

- carcasa: perfil de aluminio, blanco (RAL 9016)
- Especificación de color: blanco (RAL 9016)
- parte superior de la carcasa: chapa de acero
- Cubierta: difusor prismático de PS

Montaje

- Tipo y lugar de montaje: montaje empotrado, en el techo
- Disposición: disposición individual

Conexión eléctrica

- Conexión: borne, 3 polos
- Tensión nominal: 220..240V, 50/60Hz, CA

Dimensiones, peso

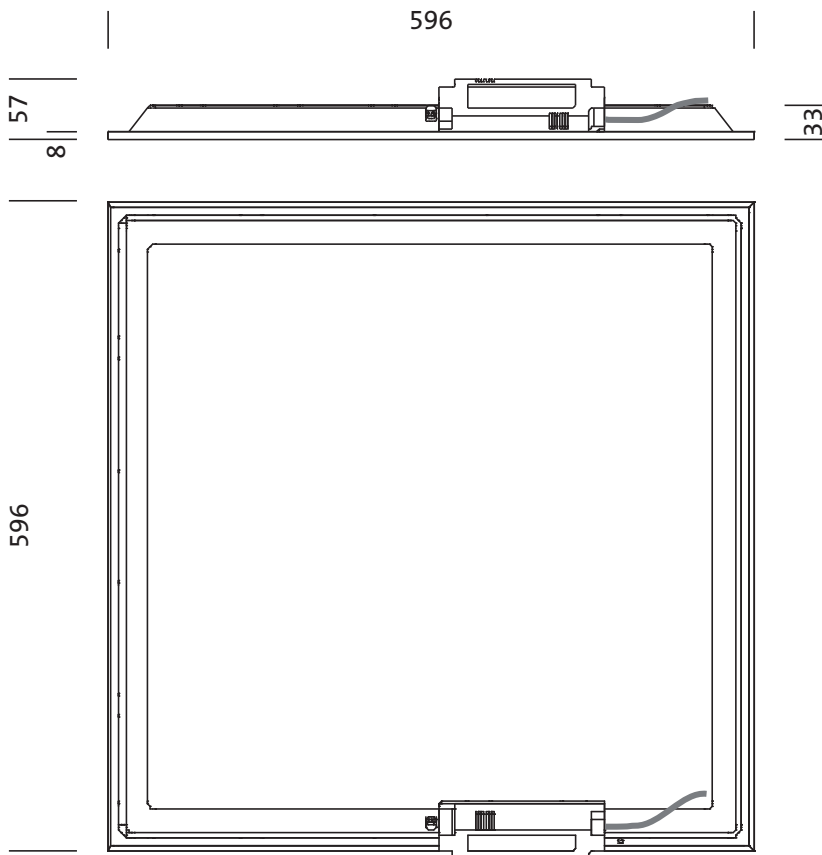
- Longitud: 595mm
- Ancho: 595mm
- Altura: 32mm
- Peso: 2,0kg

Vida útil

- Vida útil nominal: 50000h (L70/B50) a temp. amb. = 25°C

Referencia: 51MH12W72322 | GTIN (EAN): 4058352396827

Dimensiones:



Es obligatorio que se sigan las instrucciones de montaje al planificar e instalar la instalación eléctrica (se encuentran en www.siteco.com)

Tolerancias relativas a datos térmicos, eléctricos y fotométricos según IEC 62722

Emitido 16.02.2024 - Modificaciones y errores sometidos a cambio - Asegurar que siempre se use la última versión -

Referencia: 51MH12W72322 | GTIN (EAN): 4058352396827

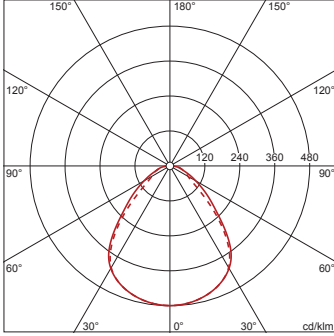
Fechas de planificación:

51MH12W72322: 1x LED

4058352396827

51MH12W72322

LED 3000 K | CRI \geq 80 ϕ_{N} 3550 lm



ϕ_{L} 100% ϕ_{T} 0%

Luminancias (cd/m²)

	C 0/180	C 90/270
L ₈₀	2077	2075
L ₇₀	1793	1766
L ₆₅	2068	1695

UGR 18,2 18,3

X 4H Y 8H ρ 70/50/20 S 0,25H