

Referencia: 5XA7571B2K23 | GTIN (EAN): 4058352624609

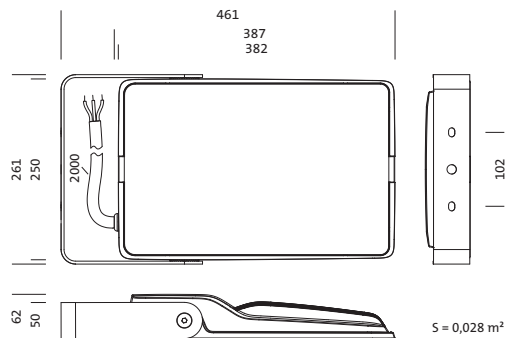
Descripción del producto:



SiCompact® 31 mini, proyector, control de luz directo con lente, de plástico, de vidrio de seguridad, transparente, distribución de luz: PL32, emisión de luz: directo haz, característica de iluminación directa: asimétrico, tipo de montaje: montaje superficial, LED, alto Power LED, flujo luminoso nominal: 8.000lm, eficacia lumínica: 170lm/W, color de luz: 740, temperatura de color: 4000K, balasto: bal. elect., con cable, 3x 1,5mm², conexión de alimentación: 220..240V, CA, 50/60Hz, cable de conexión premontado, longitud de cable: 2m, potencia nominal: 47W, de aluminio de extrusión, brillante, aluminio blanco (RAL 9006), longitud: 461mm, ancho: 261mm, altura: 62mm, garra, de chapa de acero, lacado, aluminio blanco (RAL 9006), ON/OFF, tipo de protección (total): IP66, clase de protección (total): SK I (protección por puesta a tierra), marca de verificación: CE, ENEC, resistencia contra impacto: IK08, temperatura ambiente de funcionamiento admisible: -40..+45°C, unidad de embalaje: 1 unidad



Lámparas: LED
 Peso (kg): 5,8
 GTIN (EAN): 4058352624609



Es obligatorio que se sigan las instrucciones de montaje al planificar e instalar la instalación eléctrica (se encuentran en www.siteco.com)

Tolerancias relativas a datos térmicos, eléctricos y fotométricos según IEC 62722

Emitido 16.02.2024 - Modificaciones y errores sometidos a cambio - Asegurar que siempre se use la última versión -

Referencia: 5XA7571B2K23 | GTIN (EAN): 4058352624609

Descripción técnica detallada:



Datos característicos

- Tipo de producto: proyector
- Nombre del producto: SiCompact® 31 mini
- Referencia: 5XA7571B2K23

Luminotecnia | lámparas | balasto

Componente 1

Luminotecnia:

- Control de iluminación: lente de plástico
- Distribución de luz: PL32
- Simetría: haz asimétrico
- Emisión de luz: haz directo

Lámparas:

- Lámpara: con alto Power LED, LED
- Flujo luminoso nominal: 8000lm
- Eficacia lumínica: 170lm/W
- Temperatura de color: 4000K
- Índice de reproducción cromática: CRI > 70
- Color de luz: 740
- Potencia nominal: 47W

Dispositivo operativo:

- Balasto: bal. elect.
- Control: ON/OFF

Certificados, Normas

- Índice de protección: IP66
- Clase de aislamiento: SK I (protección por puesta a tierra)
- Resistencia contra impacto: IK08
- Rango de temperatura (operación): -40..+45°C
- Certificación, designación: GE, ENEC

Material, color

- Especificación de color: aluminio blanco (RAL 9006)
- garra: chapa de acero, lacado, aluminio blanco (RAL 9006)
- Especificación de color: aluminio blanco (RAL 9006)

Montaje

- Tipo y lugar de montaje: montaje superficial, en estructura portante, en el travesaño, en la pared
- Disposición: disposición individual
- Adicional: con garra portante

Conexión eléctrica

- Conexión: cable, 3x 1,5mm²
- Tensión nominal: 220..240V, 50/60Hz, CA
- Resistencia a sobretensión: 10kV 1,2/50µs
- Cable de conexión: premontado, L= 2m

Dimensiones, peso

- Longitud: 461mm
- Ancho: 261mm
- Altura: 62mm
- Peso: 5,8kg

Emisión de luz

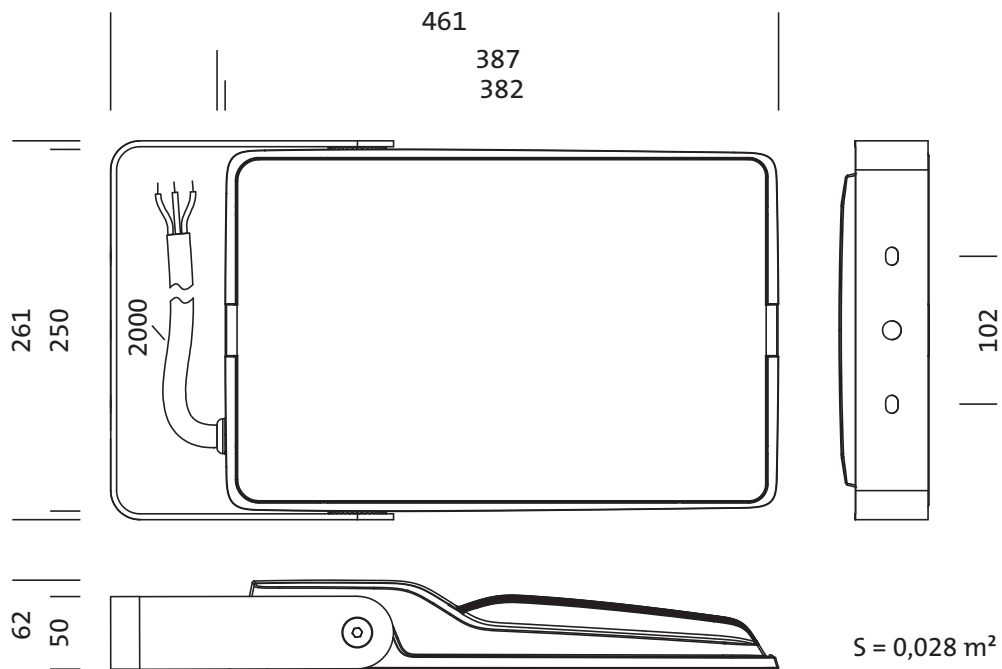
- Emisión de luz: 0% con una inclinación de 0°

Vida útil

- Vida útil nominal: 100000h (L80/B50) a temp. amb. = 25°C

Referencia: 5XA7571B2K23 | GTIN (EAN): 4058352624609

Dimensiones:



Es obligatorio que se sigan las instrucciones de montaje al planificar e instalar la instalación eléctrica (se encuentran en www.siteco.com)

Tolerancias relativas a datos térmicos, eléctricos y fotométricos según IEC 62722

Emitido 16.02.2024 - Modificaciones y errores sometidos a cambio - Asegurar que siempre se use la última versión -