

Referencia: 5LZ980301 | GTIN (EAN): 4058352398593

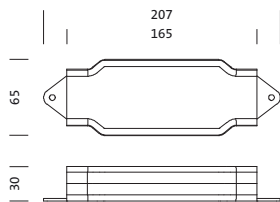
Descripción del producto:



SITECO Connect Wireless controlador, maestro, control local, regulable, tipo de montaje: montaje empotrado, lugar de montaje: en el techo, tensión: 230V, 1 x DALI, 1 x interfaz Bluetooth®, 1 x contacto de conmutación, tipo de protección (total): IP20, clase de protección (total): SK II (a prueba de choques eléctricos), marca de verificación: CE, unidad de embalaje: 1 unidad

IP 20  

Peso (kg): 0,2
GTIN (EAN): 4058352398593



Referencia: 5LZ980301 | GTIN (EAN): 4058352398593

Descripción técnica detallada:



Datos característicos

- Familia del sistema: SITECO Connect 31 Wireless
- Tipo de producto: componente de administración de luz
- Nombre del producto: SITECO Connect Wireless
- Referencia: 5LZ980301

Luminotecnia | lámparas | balasto

Componente 1

Dispositivo operativo:

- Control: Bluetooth® mesh 4.2, regulable

Certificados, Normas

- Índice de protección: IP20
- Clase de aislamiento: SK II (a prueba de choques eléctricos)
- Rango de temperatura (operación): -20..+40°C
- Certificación, designación: CE

Montaje

- Tipo y lugar de montaje: montaje empotrado, en el techo
- Adicional: indicado solo para su uso en interiores

Conexión eléctrica

- Tensión nominal: 230V

Dimensiones, peso

- Peso: 0,2kg

Salidas

1x DALI

- Limitación: se puede controlar un máximo de 2x bal. elect. DALI o 2x bal. elect. DALI DT8 y 1 sensor PS3 DALI2

1x interfaz Bluetooth®

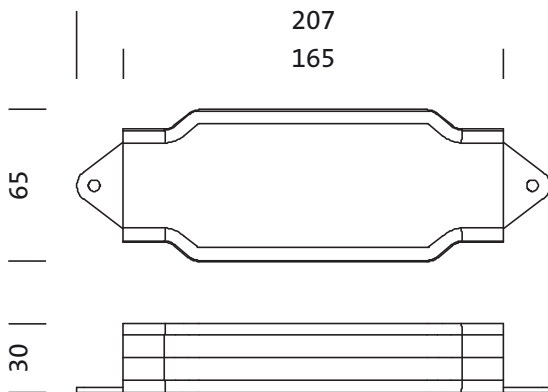
- Particularidad: frecuencia de funcionamiento 2,4..2,483GHz, +4dBm

1x contacto de conmutación

- Particularidad: número de balasto electrónicos según el tipo de balasto electrónico

Referencia: 5LZ980301 | GTIN (EAN): 4058352398593

Dimensiones:



Es obligatorio que se sigan las instrucciones de montaje al planificar e instalar la instalación eléctrica (se encuentran en www.siteco.com)

Tolerancias relativas a datos térmicos, eléctricos y fotométricos según IEC 62722

Emitido 16.02.2024 - Modificaciones y errores sometidos a cambio - Asegurar que siempre se use la última versión -