

Referencia: 5LZ980300 | GTIN (EAN): 4058352398579

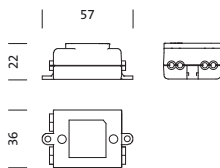
## Descripción del producto:



SITECO Connect Wireless controlador, maestro, control local, regulable, tipo de montaje: empotrado, lugar de montaje: en la luminaria, de plástico, tensión: 230V, 1 x DALI, 1 x interfaz Bluetooth®, 1 x contacto de conmutación, tipo de protección (total): IP20, clase de protección (total): SK II (a prueba de choques eléctricos), marca de verificación: CE, unidad de embalaje: 1 unidad

IP 20  

Peso (kg): 0,1  
GTIN (EAN): 4058352398579



Referencia: 5LZ980300 | GTIN (EAN): 4058352398579

## Descripción técnica detallada:



### Datos característicos

- Familia del sistema: SITECO Connect 31 Wireless
- Tipo de producto: componente de administración de luz
- Nombre del producto: SITECO Connect Wireless
- Referencia: 5LZ980300

### 1x contacto de conmutación

- Particularidad: número de balasto electrónicos según el tipo de balasto electrónico

### Luminotecnia | lámparas | balasto

#### Componente 1

#### Dispositivo operativo:

- Control: Bluetooth® mesh 4.2, regulable

#### Certificados, Normas

- Índice de protección: IP20
- Clase de aislamiento: SK II (a prueba de choques eléctricos)
- Rango de temperatura (operación): -20..+40°C
- Certificación, designación: CE

#### Material, color

- carcasa: plástico, gris
- carcasa: plástico, gris
- Especificación de color: gris

#### Montaje

- Tipo y lugar de montaje: empotrado, en la luminaria
- Adicional: indicado solo para su uso en interiores

#### Conexión eléctrica

- Tensión nominal: 230V

#### Dimensiones, peso

- Longitud: 57mm
- Ancho: 36mm
- Altura: 22mm
- Peso: 0,1kg

#### Salidas

##### 1x DALI

- Limitación: se puede controlar un máximo de 2x bal. elect. DALI o 2x bal. elect. DALI DT8 y 1 sensor PS3 DALI2

##### 1x interfaz Bluetooth®

- Particularidad: frecuencia de funcionamiento 2,4..2,483GHz, +4dBm

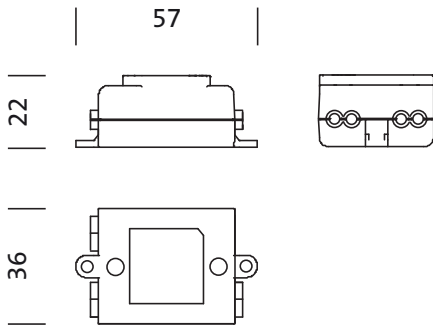
Es obligatorio que se sigan las instrucciones de montaje al planificar e instalar la instalación eléctrica (se encuentran en [www.siteco.com](http://www.siteco.com))

Tolerancias relativas a datos térmicos, eléctricos y fotométricos según IEC 62722

Emitido 16.02.2024 - Modificaciones y errores sometidos a cambio - Asegurar que siempre se use la última versión -

Referencia: 5LZ980300 | GTIN (EAN): 4058352398579

**Dimensiones:**



Es obligatorio que se sigan las instrucciones de montaje al planificar e instalar la instalación eléctrica (se encuentran en [www.siteco.com](http://www.siteco.com))

Tolerancias relativas a datos térmicos, eléctricos y fotométricos según IEC 62722

Emitido 16.02.2024 - Modificaciones y errores sometidos a cambio - Asegurar que siempre se use la última versión -