

Referencia: 51HP32MB4MMA | GTIN (EAN): 4058352475652

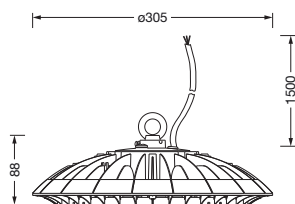
Descripción del producto:



Highbay 42-L, luminaria de grandes alturas, control de luz directo con lente, de PC, cubierta luminotécnica directa: cierre, de PC, transparente, emisión de luz: directo haz, característica de iluminación directa: rotación simétrica, tipo de montaje: montaje suspendido, montaje superficial, LED, flujo luminoso nominal: 28.000lm, eficacia lumínica: 160lm/W, color de luz: 840, temperatura de color: 4000K, balasto: ON/OFF Multilumen, con cable, 3x 1,0mm², extremos de conductor libres, conexión de alimentación: 230V, CA, 50Hz, longitud de cable: 1,5m, potencia nominal: 175W, carcasa, rotación simétrica, de aluminio de extrusión, negro, incl. gancho lateral de luminaria, diámetro: 305mm, altura: 117mm, tipo de protección (total): IP65, clase de protección (total): SK I (protección por puesta a tierra), marca de verificación: CE, UKCA, marca de protección: D, resistencia contra impacto: IK08, temperatura ambiente de funcionamiento admisible: -20..+40°C, cumple las especificaciones IFS (International Featured Standards) en materia de seguridad y calidad en la industria alimentaria, unidad de embalaje: 1 unidad

IP 65 IK 08  CE

Lámparas: LED
 Peso (kg): 2,4
 GTIN (EAN): 4058352475652



Referencia: 51HP32MB4MMA | GTIN (EAN): 4058352475652

Descripción técnica detallada:



Datos característicos

- Tipo de producto: luminaria de grandes alturas
- Nombre del producto: Highbay 42-L
- Referencia: 51HP32MB4MMA

Luminotecnia | lámparas | balasto

Componente 1

Luminotecnia:

- Control de iluminación: lente de PC
- Cubierta: cierre, transparente
- Ángulo de haz: haz ancho, 90°
- Simetría: rotación simétrica
- Emisión de luz: haz directo
- UGR de dirección visual longitudinal hacia la luminaria: ≥ 25
- UGR de dirección visual transversal hacia la luminaria: ≥ 25

Lámparas:

- Lámpara: con LED
- Flujo luminoso nominal: 28000lm
- Eficacia lumínica: 160lm/W
- Temperatura de color: 4000K
- Índice de reproducción cromática: CRI > 80
- Color de luz: 840
- SDCM (Standard Deviation of Colour Matching): MacAdam ≤ 6 SDCM (inicial)
- Potencia nominal: 175W

Dispositivo operativo:

- Balasto: bal. elect.
- Control: ON/OFF Multilumen

Certificados, Normas

- Índice de protección: IP65
- Clase de aislamiento: SK I (protección por puesta a tierra)
- Resistencia contra impacto: IK08
- Marca de protección: D
- Rango de temperatura (operación): -20..+40°C
- Adicional: cumple las especificaciones IFS (International Featured Standards) en materia de seguridad y calidad en la industria alimentaria
- Certificación, designación: CE, UKCA

Material, color

- carcasa: aluminio de extrusión, negro, rotación simétrica, incl. gancho lateral de luminaria
- Número: 1 piezas
- Cubierta: cierre de PC

Montaje

- Tipo y lugar de montaje: montaje suspendido, montaje superficial, en el techo, en la cadena
- Disposición: disposición individual
- Adicional: indicado solo para su uso en interiores, se requieren accesorios de montaje, solicitar por separado

Conexión eléctrica

- Conexión: cable, 3x 1,0mm², extremos de conductor libres
- Tensión nominal: 230V, 50Hz, CA

Dimensiones, peso

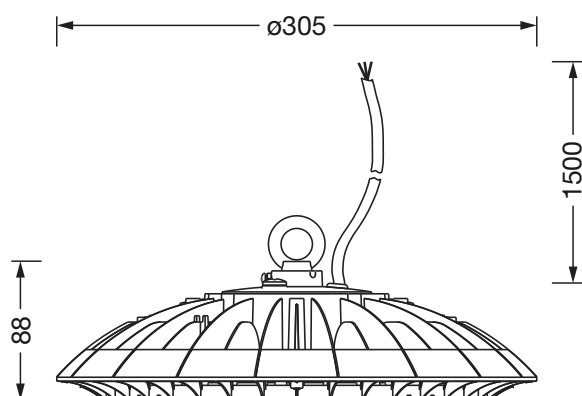
- Diámetro: 305mm
- Altura: 117mm
- Peso: 2,4kg

Vida útil

- Vida útil nominal: 50000h (L80) a temp. amb. = 25°C

Referencia: 51HP32MB4MMA | GTIN (EAN): 4058352475652

Dimensiones:



Es obligatorio que se sigan las instrucciones de montaje al planificar e instalar la instalación eléctrica (se encuentran en www.siteco.com)

Tolerancias relativas a datos térmicos, eléctricos y fotométricos según IEC 62722

Emitido 14.02.2026 - Modificaciones y errores sometidos a cambio - Asegurar que siempre se use la última versión -