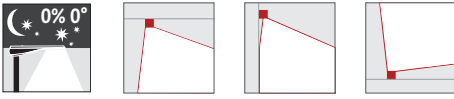


Referencia: 5XA7571B1K23 | GTIN (EAN): 4058352624586

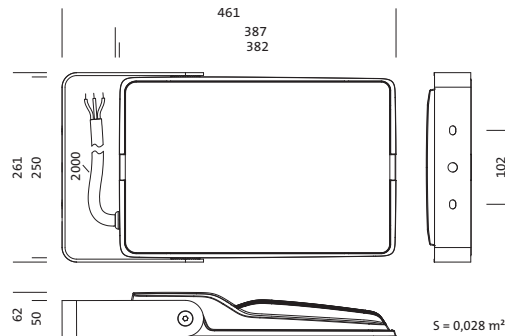
## Descripción del producto:



SiCompact 31 mini, proyector, control de luz directo con lente, de plástico, de vidrio de seguridad, transparente, distribución de luz: A320002, emisión de luz: directo haz, característica de iluminación directa: asimétrico, tipo de montaje: montaje superficial, lámpara: LED, valores nominales: 8.000lm | 48W | 166,7lm/W, temperatura de color: 3000K, reproducción de color: CRI > 70, color de luz: 730, configuración de luz 1 (posibilidad de configurar más luces): 100% | 8.000lm | 48W | 166,7lm/W | 3.000Kbalasto: ON/OFF, conexión de alimentación: 220..240V, CA, 50/60Hz, resistencia a sobretensión: 10kV 1,2/50μs, de aluminio de extrusión, brillante, aluminio blanco (RAL 9006), longitud: 461mm, ancho: 261mm, altura: 62mm, garra, de chapa de acero, lacado, aluminio blanco (RAL 9006), ON/OFF, tipo de protección (total): IP66, clase de protección (total): SK I (protección por puesta a tierra), marca de verificación: CE, ENEC, resistencia contra impacto: IK08, temperatura ambiente de funcionamiento admisible: -40..+45°C, unidad de embalaje: 1 unidad



Lámparas: LED  
 Peso (kg): 5,8  
 GTIN (EAN): 4058352624586



Referencia: 5XA7571B1K23 | GTIN (EAN): 4058352624586

## Descripción técnica detallada:



### Datos característicos

- Tipo de producto: proyector
- Nombre del producto: SiCompact 31 mini
- Referencia: 5XA7571B1K23

### Luminotecnia | lámparas | balasto

#### Componente 1

#### Luminotecnia:

- Control de iluminación: lente de plástico
- Distribución de luz: PL32
- Simetría: haz asimétrico
- Emisión de luz: haz directo

#### Lámparas:

- Lámpara: con alto Power LED, LED
- Flujo luminoso nominal: 8000lm
- Eficacia lumínica: 167lm/W
- Temperatura de color: 3000K
- Índice de reproducción cromática: CRI > 70
- Color de luz: 730
- Potencia nominal: 48W

#### Dispositivo operativo:

- Balasto: bal. elect.
- Control: ON/OFF

#### Certificados, Normas

- Índice de protección: IP66
- Clase de aislamiento: SK I (protección por puesta a tierra)
- Resistencia contra impacto: IK08
- Rango de temperatura (operación): -40..+45°C
- Certificación, designación: GE, ENEC

#### Material, color

- garra: chapa de acero, lacado, aluminio blanco (RAL 9006)

#### Montaje

- Tipo y lugar de montaje: montaje superficial, en estructura portante, en el travesaño, en la pared
- Disposición: disposición individual
- Adicional: con garra portante

### Conexión eléctrica

- Conexión: cable, 3x 1,5mm<sup>2</sup>
- Tensión nominal: 220..240V, 50/60Hz, CA
- Resistencia a sobretensión: 10kV 1,2/50µs
- Cable de conexión: premontado, L= 2m

### Dimensiones, peso

- Longitud: 461mm
- Ancho: 261mm
- Altura: 62mm
- Peso: 5,8kg

### Emisión de luz

- Emisión de luz: 0% con una inclinación de 0°

### Vida útil

- Vida útil nominal: 73000h (L80/B50) a temp. amb. = 25°C

Referencia: 5XA7571B1K23 | GTIN (EAN): 4058352624586

**Dimensiones:**

