

Referencia: 5XA7592E1K22 | GTIN (EAN): 4058352501344

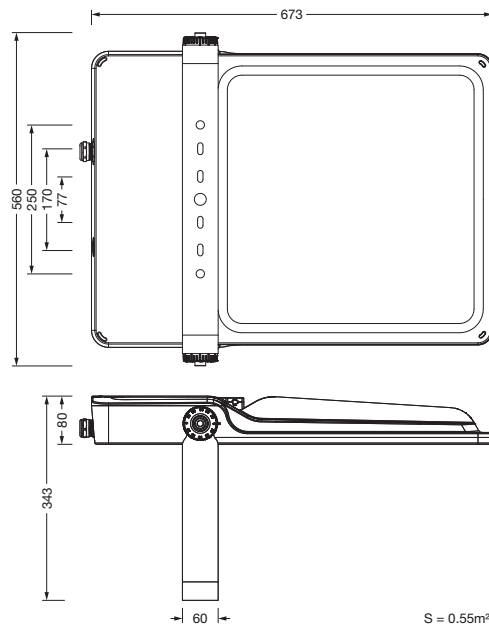
Descripción del producto:



SiCompact® 31 maxi, proyector, control de luz directo con lente, de plástico, de vidrio de seguridad, transparente, distribución de luz: PL32, emisión de luz: directo haz, característica de iluminación directa: asimétrico, tipo de montaje: montaje superficial, LED, alto Power LED, flujo luminoso nominal: 65.000lm, eficacia lumínica: 133lm/W, color de luz: 730, temperatura de color: 3000K, balasto: bal. elect.-DALI, con borne, 5 polos, conexión de alimentación: 220..240V, CA, 50/60Hz, potencia nominal: 490W, de aluminio de extrusión, recubrimiento pulverizado, aluminio blanco (RAL 9006), longitud: 790mm, ancho: 560mm, altura: 85mm, garra, de chapa de acero, recubrimiento pulverizado, aluminio blanco (RAL 9006), tipo de protección (total): IP66, clase de protección (total): SK I (protección por puesta a tierra), marca de verificación: CE, resistencia contra impacto: IK08, temperatura ambiente de funcionamiento admisible: -30..+35°C, temperatura ambiente de funcionamiento admisible para aplicaciones de exterior: -30..+45°C, temperatura de almacenamiento admisible: -30..+65°C, unidad de embalaje: 1 unidad

IP 66 IK 08  

Lámparas: LED
 Peso (kg): 17,0
 GTIN (EAN): 4058352501344



Es obligatorio que se sigan las instrucciones de montaje al planificar e instalar la instalación eléctrica (se encuentran en www.siteco.com)

Tolerancias relativas a datos térmicos, eléctricos y fotométricos según IEC 62722

Emitido 16.02.2024 - Modificaciones y errores sometidos a cambio - Asegurar que siempre se use la última versión -

Referencia: 5XA7592E1K22 | GTIN (EAN): 4058352501344

Descripción técnica detallada:



Datos característicos

- Tipo de producto: proyector
- Nombre del producto: SiCompact® 31 maxi
- Referencia: 5XA7592E1K22

Luminotecnia | lámparas | balasto

Componente 1

Luminotecnia:

- Control de iluminación: lente de plástico
- Distribución de luz: PL32
- Simetría: haz asimétrico
- Emisión de luz: haz directo

Lámparas:

- Lámpara: con alto Power LED, LED
- Flujo luminoso nominal: 65000lm
- Eficacia lumínica: 133lm/W
- Temperatura de color: 3000K
- Índice de reproducción cromática: CRI > 70
- Color de luz: 730
- SDCM (Standard Deviation of Colour Matching): MacAdam ≤ 5 SDCM (inicial)
- Potencia nominal: 490W

Dispositivo operativo:

- Balasto: bal. elect.-DALI
- Control: DALI

Certificados, Normas

- Índice de protección: IP66
- Clase de aislamiento: SK I (protección por puesta a tierra)
- Resistencia contra impacto: IK08
- Rango de temperatura (operación): -30..+35°C
- Certificación, designación: CE

Material, color

- Especificación de color: aluminio blanco (RAL 9006)
- garra: chapa de acero, recubrimiento pulverizado, aluminio blanco (RAL 9006)
- Especificación de color: aluminio blanco (RAL 9006)

Montaje

- Tipo y lugar de montaje: montaje superficial, en estructura portante, en el travesaño, en la pared
- Disposición: disposición individual
- Adicional: con garra portante

Conexión eléctrica

- Conexión: borne, 5 polos
- Tensión nominal: 220..240V, 50/60Hz, CA
- Resistencia a sobretensión: 10kV 1,2/50µs

Dimensiones, peso

- Longitud: 790mm
- Ancho: 560mm
- Altura: 85mm
- Peso: 17,0kg

Emisión de luz

- Emisión de luz: 0% con una inclinación de 0°

Vida útil

- Vida útil nominal: 100000h (L80/B50) a temp. amb. = 25°C

Referencia: 5XA7592E1K22 | GTIN (EAN): 4058352501344

Dimensiones:

