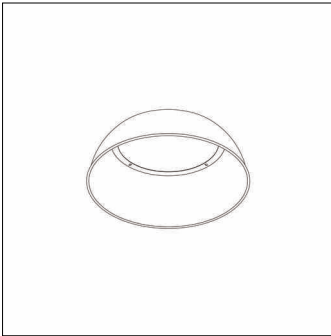
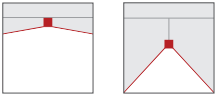


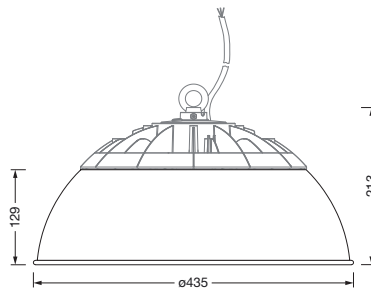
Referencia: 59HP91003 | GTIN (EAN): 4058352475843

Descripción del producto:



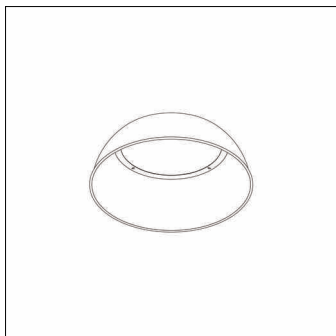
Highbay 42 S/L, reflector, control de luz directo con reflector, de aluminio, Alusoft, emisión de luz: directo haz, característica de iluminación directa: rotación simétrica, tipo de montaje: montaje superficial, diámetro: 435mm, altura: 130mm, unidad de embalaje: 1 unidad

Peso (kg): 0,4
GTIN (EAN): 4058352475843



Referencia: 59HP91003 | GTIN (EAN): 4058352475843

Descripción técnica detallada:



Datos característicos

- Tipo de producto: reflector
- Nombre del producto: Highbay 42 S/L
- Referencia: 59HP91003

Luminotecnía | lámparas | balasto

Componente 1

Luminotecnía:

- Control de iluminación: reflector de aluminio, Alusoft
- Ángulo de haz: haz ancho, 100°
- Simetría: rotación simétrica
- Emisión de luz: haz directo

Montaje

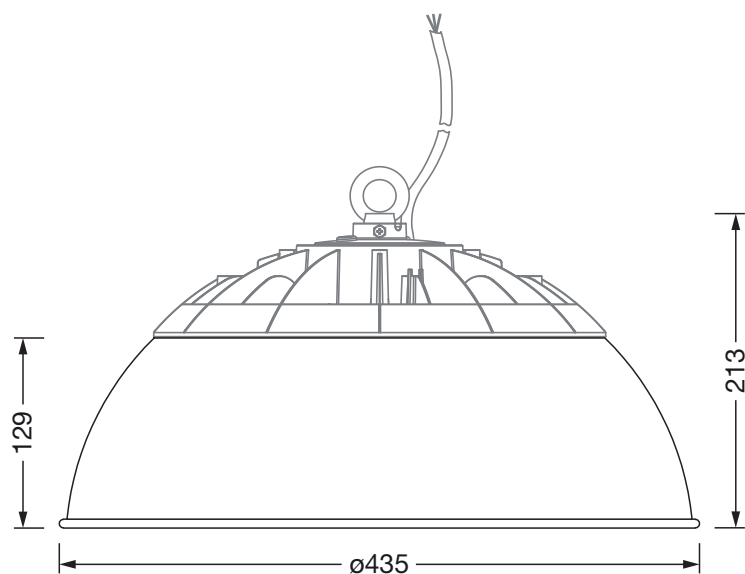
- Tipo y lugar de montaje: montaje superficial, en la luminaria
- Disposición: disposición individual
- Adicional: incl. anillo adaptador

Dimensiones, peso

- Diámetro: 435mm
- Altura: 130mm
- Peso: 0,4kg

Referencia: 59HP91003 | GTIN (EAN): 4058352475843

Dimensiones:



Es obligatorio que se sigan las instrucciones de montaje al planificar e instalar la instalación eléctrica (se encuentran en www.siteco.com)

Tolerancias relativas a datos térmicos, eléctricos y fotométricos según IEC 62722

Emitido 16.02.2024 - Modificaciones y errores sometidos a cambio - Asegurar que siempre se use la última versión -