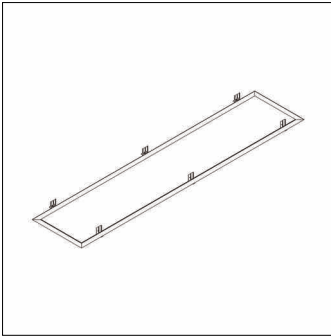


Referencia: 59MQ17005021 | GTIN (EAN): 4058352465370

Descripción del producto:

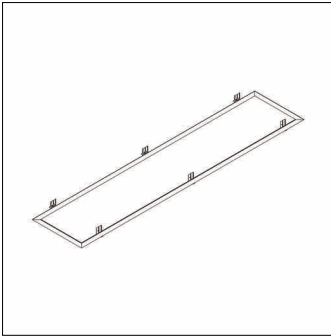


Apollon®, marco de montaje en techo, tipo de montaje: empotrado, marco de montaje, de chapa de acero, blanco, longitud: 1.589mm, ancho: 352mm, unidad de embalaje: 1 unidad

Peso (kg): 1,0
GTIN (EAN): 4058352465370

Referencia: 59MQ17005021 | GTIN (EAN): 4058352465370

Descripción técnica detallada:



Datos característicos

- Tipo de producto: marco de montaje en techo
- Nombre del producto: Apollon®
- Referencia: 59MQ17005021

Material, color

- marco de montaje: chapa de acero, blanco
- Especificación de color: blanco

Montaje

- Tipo y lugar de montaje: empotrado, en el techo
- Adicional: para luminaria Lx B= 1545 x 310mm

Dimensiones, peso

- Longitud: 1589mm
- Ancho: 352mm
- Peso: 1,0kg