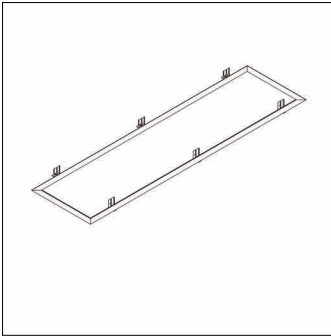


Referencia: 59MQ18005021 | GTIN (EAN): 4058352465387

## Descripción del producto:

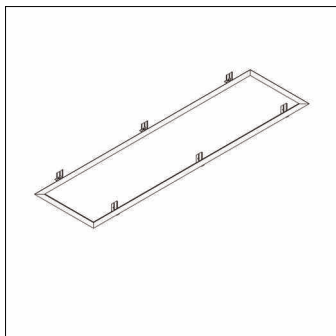


Apollon®, marco de montaje en techo, tipo de montaje: empotrado, marco de montaje, de chapa de acero, blanco, longitud: 1.239mm, ancho: 339mm, unidad de embalaje: 1 unidad

Peso (kg): 0,9  
GTIN (EAN): 4058352465387

Referencia: 59MQ18005021 | GTIN (EAN): 4058352465387

## Descripción técnica detallada:



### Datos característicos

- Tipo de producto: marco de montaje en techo
- Nombre del producto: Apollon®
- Referencia: 59MQ18005021

### Material, color

- marco de montaje: chapa de acero, blanco
- Especificación de color: blanco

### Montaje

- Tipo y lugar de montaje: empotrado, en el techo
- Adicional: para luminaria Lx B= 1195 x 295mm

### Dimensiones, peso

- Longitud: 1239mm
- Ancho: 339mm
- Peso: 0,9kg