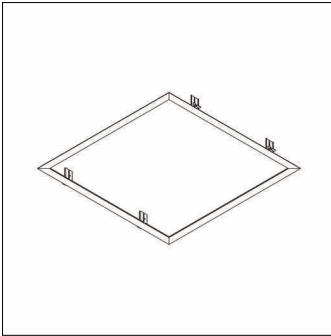


Referencia: 59MQ11005021 | GTIN (EAN): 4058352465325

## Descripción del producto:

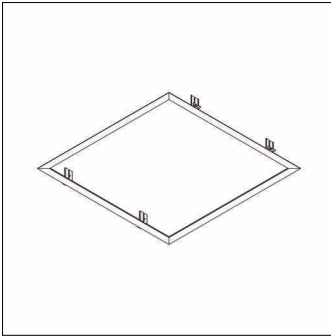


Apollon®, marco de montaje en techo, tipo de montaje: empotrado, marco de montaje, de chapa de acero, blanco, longitud: 663mm, ancho: 663mm, unidad de embalaje: 1 unidad

Peso (kg): 0,7  
GTIN (EAN): 4058352465325

Referencia: 59MQ11005021 | GTIN (EAN): 4058352465325

## Descripción técnica detallada:



### Datos característicos

- Tipo de producto: marco de montaje en techo
- Nombre del producto: Apollon®
- Referencia: 59MQ11005021

### Material, color

- marco de montaje: chapa de acero, blanco
- Especificación de color: blanco

### Montaje

- Tipo y lugar de montaje: empotrado, en el techo
- Adicional: para luminaria M625

### Dimensiones, peso

- Longitud: 663mm
- Ancho: 663mm
- Peso: 0,7kg