

Referencia: 51HS12DD4JCA | GTIN (EAN): 4058352501825

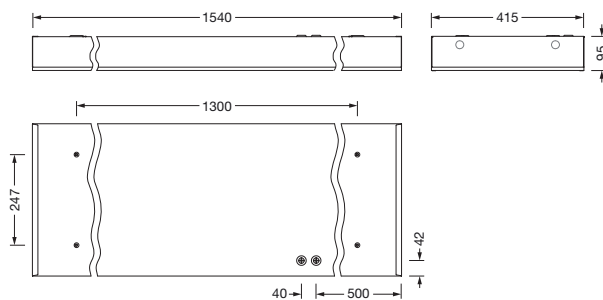
Descripción del producto:



Sport 31, luminaria de grandes alturas LED, control de luz directo con reflector, de chapa de acero, eliminación de brillo directo con estructura prismática, de PC, cubierta luminotécnica directa: cierre, de PC, emisión de luz: directo haz, característica de iluminación directa: simétrico, tipo de montaje: montaje suspendido, empotrado, montaje superficial, LED, flujo luminoso nominal: 20.000lm, eficacia lumínica: 137lm/W, color de luz: 840, temperatura de color: 4000K, balasto: bal. elect.-DALI, con borne, 5 polos, máx. 2,5mm², conexión de alimentación: 220..240V, CA/CC, 50/60Hz, potencia nominal: 146W, carcasa, de chapa de acero, blanco (RAL 9016), longitud: 1.540mm, ancho: 415mm, altura: 95mm, tipo de protección (total): IP20, tipo de protección (cámara de luminaria, lado de cámara): IP50, clase de protección (total): SK I (protección por puesta a tierra), marca de verificación: CE, ENEC, UKCA, protección contra impacto de bolas: protección contra impactos de bola en caso de montaje en el techo o suspensión de cadena, resistencia contra impacto: IK08, temperatura ambiente de funcionamiento admisible: -20..+35°C, norma: DIN 18032-3, EN 60598-2-22, unidad de embalaje: 1 unidad



Lámparas: LED
 Peso (kg): 14,8
 GTIN (EAN): 4058352501825



Referencia: 51HS12DD4JCA | GTIN (EAN): 4058352501825

Descripción técnica detallada:



Datos característicos

- Tipo de producto: luminaria de grandes alturas LED
- Nombre del producto: Sport 31
- Referencia: 51HS12DD4JCA

Luminotecnia | lámparas | balasto

Componente 1

Luminotecnia:

- Control de iluminación: reflector de chapa de acero
- Cubierta: cierre
- Antideslumbramiento: estructura prismática de PC
- Ángulo de haz: haz ancho
- Simetría: simétrico
- Emisión de luz: haz directo
- UGR de dirección visual longitudinal hacia la luminaria: ≤ 22
- UGR de dirección visual transversal hacia la luminaria: ≤ 22

Lámparas:

- Lámpara: con LED
- Flujo luminoso nominal: 20000lm
- Eficacia lumínica: 137lm/W
- Temperatura de color: 4000K
- Índice de reproducción cromática: CRI > 80
- Color de luz: 840
- SDCM (Standard Deviation of Colour Matching): MacAdam ≤ 4 SDCM (inicial)
- Potencia nominal: 146W
- Adicional: para instalaciones de batería central, apto para dispositivos con luminaria de emergencia según IEC 60598-2-22, flujo luminoso reducido a aprox. 15% con servicio CC, sin parpadeo

Dispositivo operativo:

- Balasto: bal. elect.-DALI
- Control: DALI 2

Certificados, Normas

- Índice de protección: IP20
- Tipo de protección (cámara de luminaria, lado de cámara): IP50
- Clase de aislamiento: SK I (protección por puesta a tierra)
- Resistencia contra impacto: IK08
- Rango de temperatura (operación): -20..+35°C
- Norma: EN 60598-2-22, DIN 18032-3
- Certificación, designación: CE, ENEC, UKCA

Material, color

- carcasa: chapa de acero, blanco (RAL 9016)
- Número: 1 piezas
- Especificación de color: blanco (RAL 9016)
- Cubierta: cierre de PC

Montaje

- Tipo y lugar de montaje: montaje suspendido, montaje superficial, empotrado, en el techo, en el techo, en la cadena
- Disposición: disposición lineal/individual
- Adicional: para aperturas de techo cortadas, indicado solo para su uso en interiores, se requieren accesorios de montaje, solicitar por separado

Conexión eléctrica

- Conexión: borne, 5 polos, máx. 2,5mm²
- Tensión nominal: 220..240V, 50/60Hz, CA/CC

Dimensiones, peso

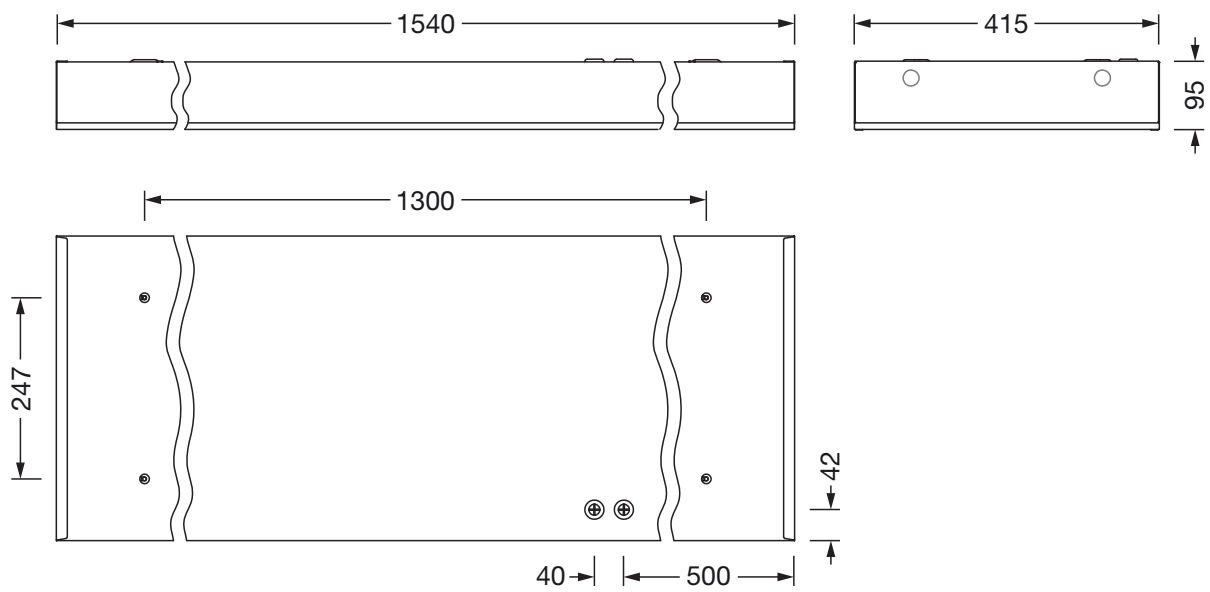
- Longitud: 1540mm
- Ancho: 415mm
- Altura: 95mm
- Peso: 14,8kg

Vida útil

- Vida útil nominal: 50000h (L85/B50) a temp. amb. = 25°C

Referencia: 51HS12DD4JCA | GTIN (EAN): 4058352501825

Dimensiones:



Es obligatorio que se sigan las instrucciones de montaje al planificar e instalar la instalación eléctrica (se encuentran en www.siteco.com)

Tolerancias relativas a datos térmicos, eléctricos y fotométricos según IEC 62722

Emitido 16.02.2024 - Modificaciones y errores sometidos a cambio - Asegurar que siempre se use la última versión -