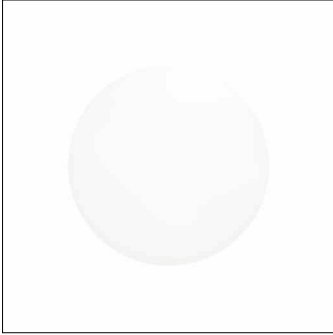
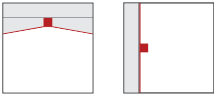


Referencia: 51WD107BG2A | GTIN (EAN): 4058352520963

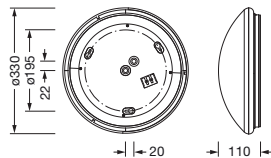
Descripción del producto:



Rondel 41-M, luminaria de pared y techo, cubierta luminotécnica directa: cubierta de difusor, de PMMA, opalino, emisión de luz: directo haz, característica de iluminación directa: simétrico, tipo de montaje: montaje superficial, LED, flujo luminoso nominal: 2.300lm, eficacia lumínica: 105lm/W, color de luz: 830/840, temperatura de color: 3000/4000K, balasto: bal. elect., con borne, 3 polos, máx. 2,5mm², conexión de alimentación: 230V, CA, 50/60Hz, potencia nominal: 21W, carcasa de luminarias, redondo, de acero, recubrimiento pulverizado, blanco, diámetro: 330mm, altura: 110mm, tipo de protección (total): IP44, clase de protección (total): SK I (protección por puesta a tierra), marca de verificación: CE, resistencia contra impacto: IK02, temperatura ambiente de funcionamiento admisible: -30..+40°C, temperatura de almacenamiento admisible: -30..+80°C, unidad de embalaje: 1 unidad

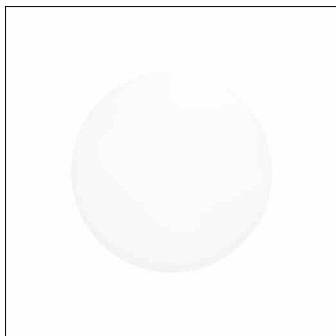
IP 44  

Lámparas:	LED
Peso (kg):	0,7
GTIN (EAN):	4058352520963



Referencia: 51WD107BG2A | GTIN (EAN): 4058352520963

Descripción técnica detallada:



Datos característicos

- Tipo de producto: luminaria de pared y techo
- Nombre del producto: Rondel 41-M
- Referencia: 51WD107BG2A

Luminotecnia | lámparas | balasto

Componente 1

Luminotecnia:

- Cubierta: cubierta de difusor, opalino
- Ángulo de haz: distribución difusa
- Simetría: simétrico
- Emisión de luz: haz directo

Lámparas:

- Lámpara: con LED
- Flujo luminoso nominal: 2300lm
- Eficacia lumínica: 105lm/W
- Temperatura de color: 3000/4000K
- Índice de reproducción cromática: CRI > 80
- Color de luz: 830/840
- SDCM (Standard Deviation of Colour Matching): MacAdam ≤ 5 SDCM (inicial)
- Potencia nominal: 21W
- Adicional: la temperatura de color se puede seleccionar mediante el interruptor DIP

Dispositivo operativo:

- Balasto: bal. elect.
- Control: ON/OFF

Certificados, Normas

- Índice de protección: IP44
- Clase de aislamiento: SK I (protección por puesta a tierra)
- Resistencia contra impacto: IK02
- Rango de temperatura (operación): -30..+40°C
- Certificación, designación: CE

Material, color

- carcasa de luminarias: acero, recubrimiento pulverizado, blanco, redondo
- Especificación de color: blanco
- Cubierta: cubierta de difusor de PMMA

Montaje

- Tipo y lugar de montaje: montaje superficial, en el techo, en la pared
- Disposición: disposición individual

Conexión eléctrica

- Conexión: borne, 3 polos, máx. 2,5mm²
- Tensión nominal: 230V, 220..240V, 50/60Hz, CA

Dimensiones, peso

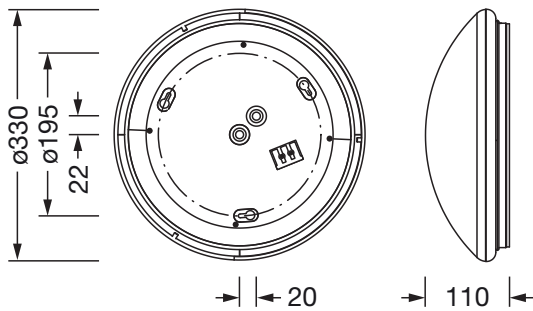
- Diámetro: 330mm
- Altura: 110mm
- Peso: 0,7kg

Vida útil

- Vida útil nominal: 50000h (L80/B10) a temp. amb. = 25°C

Referencia: 51WD107BG2A | GTIN (EAN): 4058352520963

Dimensiones:



Es obligatorio que se sigan las instrucciones de montaje al planificar e instalar la instalación eléctrica (se encuentran en www.siteco.com)

Tolerancias relativas a datos térmicos, eléctricos y fotométricos según IEC 62722

Emitido 16.02.2024 - Modificaciones y errores sometidos a cambio - Asegurar que siempre se use la última versión -