

Referencia: 5MZ312LEDZM00192XX | GTIN (EAN): 4058352535035

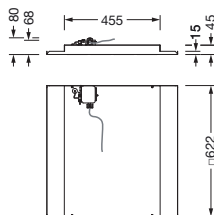
Descripción del producto:



Scriptus 11, luminaria de oficina, cubierta luminotécnica directa: lentes, BAP65 ($L \leq 3000 \text{cd/m}^2$), emisión de luz: directo haz, característica de iluminación directa: simétrico, tipo de montaje: montaje empotrado, LED, flujo luminoso nominal: 6.400lm, color de luz: 8tw, temperatura de color: 2700..6500K, balasto: DALI DT8, con borne, 3+2 polos, máx. 2,5mm², conexión de alimentación: 230V, CA, 50Hz, carcasa, de chapa de acero, galvanizado, blanco tráfico (RAL 9016), módulo: M625, longitud: 621mm, ancho: 621mm, altura: 68mm, tipo de protección (total): IP20, clase de protección (total): SK I (protección por puesta a tierra), marca de verificación: CE, resistencia contra impacto: IK02, temperatura ambiente de funcionamiento admisible: 0..+35°C, norma: EN 50419, unidad de embalaje: 1 unidad

IP 20  

Lámparas:	LED
Peso (kg):	8,0
GTIN (EAN):	4058352535035



Referencia: 5MZ312LEDZM00192XX | GTIN (EAN): 4058352535035

Descripción técnica detallada:



Datos característicos

- Tipo de producto: luminaria de oficina
- Nombre del producto: Scriptus 11
- Referencia: 5MZ312LEDZM00192XX

Luminotecnia | lámparas | balasto

Componente 1

Luminotecnia:

- Cubierta: lentes
- Simetría: simétrico
- Emisión de luz: haz directo
- UGR de dirección visual longitudinal hacia la luminaria: ≤ 19
- UGR de dirección visual transversal hacia la luminaria: ≤ 19

Lámparas:

- Lámpara: con LED
- Flujo luminoso nominal: 6400lm
- Temperatura de color: 2700..6500K
- Índice de reproducción cromática: CRI > 80
- Color de luz: 8tw
- SDCM (Standard Deviation of Colour Matching): MacAdam ≤ 3 SDCM (inicial)

Dispositivo operativo:

- Control: DALI DT8

Certificados, Normas

- Índice de protección: IP20
- Clase de aislamiento: SK I (protección por puesta a tierra)
- Resistencia contra impacto: IK02
- Rango de temperatura (operación): 0..+35°C
- Norma: EN 50419
- Certificación, designación: CE

Material, color

- carcasa: chapa de acero, galvanizado, blanco tráfico (RAL 9016)
- Cubierta: lentes

Montaje

- Tipo y lugar de montaje: montaje empotrado, en el techo
- Disposición: disposición individual

Conexión eléctrica

- Conexión: borne, 3+2 polos, máx. 2,5mm²
- Tensión nominal: 230V, 230..240V, 50Hz, CA

Dimensiones, peso

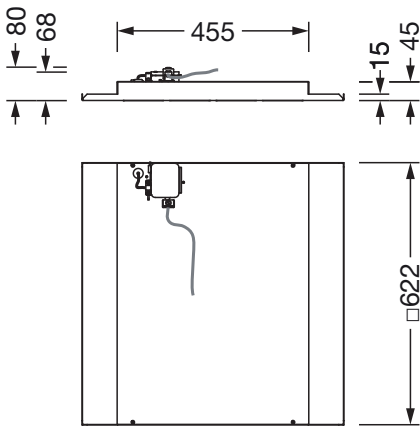
- Longitud: 621mm
- Ancho: 621mm
- Altura: 68mm
- Peso: 8,0kg

Vida útil

- Vida útil nominal: 50000h a temp. amb. = 25°C

Referencia: 5MZ312LEDZM00192XX | GTIN (EAN): 4058352535035

Dimensiones:



Es obligatorio que se sigan las instrucciones de montaje al planificar e instalar la instalación eléctrica (se encuentran en www.siteco.com)

Tolerancias relativas a datos térmicos, eléctricos y fotométricos según IEC 62722

Emitido 14.02.2026 - Modificaciones y errores sometidos a cambio - Asegurar que siempre se use la última versión -