

Referencia: 59MX1BW000WA | GTIN (EAN): 4058352608760

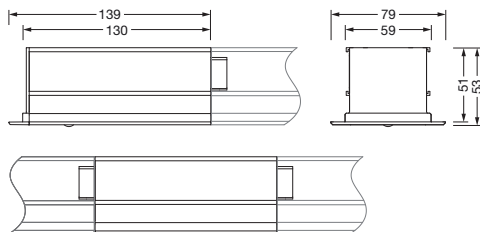
Descripción del producto:



Silica® 21 módulo de sensor PR3-S, esclava, control local, regulable, disposición de montaje: disposición lineal/individual, tipo de montaje: montaje insertado, lugar de montaje: en la luminaria, de perfil extruido de aluminio, tipo de protección (total): IP20, clase de protección (total): SK I (protección por puesta a tierra), marca de verificación: CE, 1 x sensor de movimiento PIR, 1 x sensor de luz, unidad de embalaje: 1 unidad

IP 20  

Peso (kg): 0,3
GTIN (EAN): 4058352608760



Referencia: 59MX1BW000WA | GTIN (EAN): 4058352608760

Descripción técnica detallada:

Datos característicos

- Familia del sistema: SITECO Connect 31 Wireless
- Tipo de producto: componente de administración de luz
- Nombre del producto: Silica® 21
- Referencia: 59MX1BW000WA

Luminotecnia | lámparas | balasto

Componente 1

Dispositivo operativo:

- Control: Bluetooth® mesh 4.2, regulable

Certificados, Normas

- Índice de protección: IP20
- Clase de aislamiento: SK I (protección por puesta a tierra)
- Rango de temperatura (operación): 0..+40°C
- Certificación, designación: CE

Material, color

- carcasa: perfil extruido de aluminio, anodizado, blanco (RAL 9016), para luminarias con reflector darklight
- Especificación de color: blanco (RAL 9016)

Montaje

- Tipo y lugar de montaje: montaje insertado, en la luminaria
- Altura de montaje: 2,5..5m
- Disposición: disposición lineal/individual
- Adicional: para luminarias empotradas

Dimensiones, peso

- Longitud: 139mm
- Ancho: 53mm
- Altura: 54mm
- Peso: 0,3kg

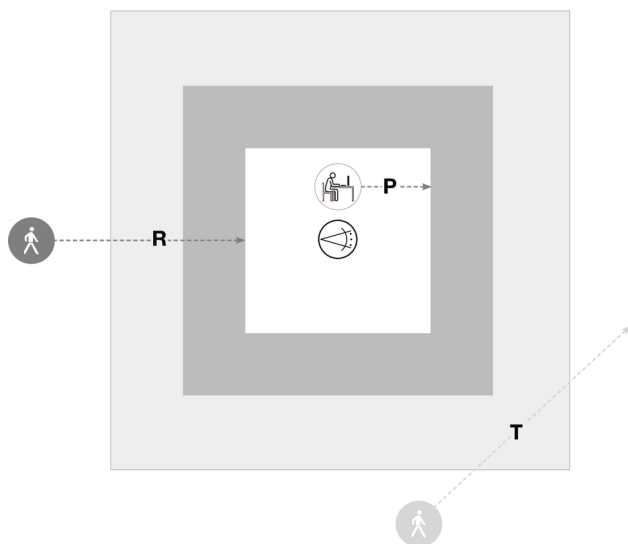
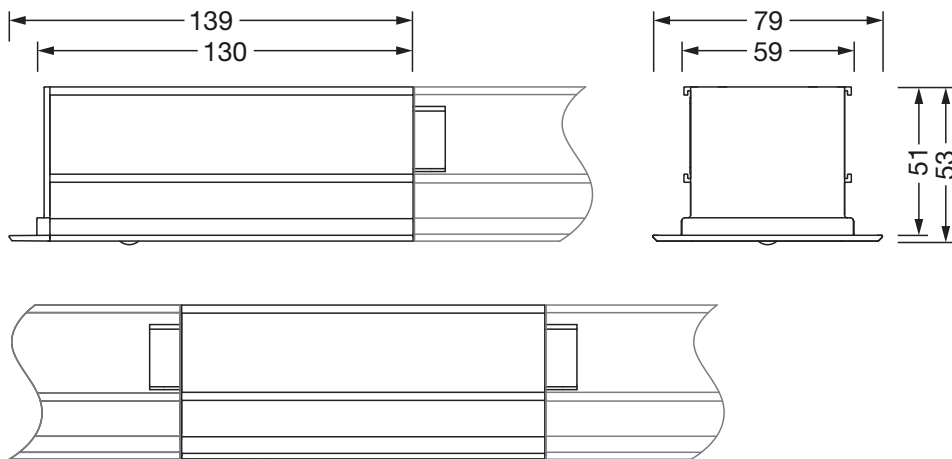
Entradas

1x sensor de movimiento PIR

- Conexión: sensor PIR (pasivo-infrarrojos)

Referencia: 59MX1BW000WA | GTIN (EAN): 4058352608760

Dimensiones:



Sensor PR3

M_h	R	T	P
2,5m	ca. 3x3m	ca. 4x5m	ca. 2x2m
3,5m	ca. 4x4m	ca. 5x6m	ca. 3x3m

Es obligatorio que se sigan las instrucciones de montaje al planificar e instalar la instalación eléctrica (se encuentran en www.siteco.com)

Tolerancias relativas a datos térmicos, eléctricos y fotométricos según IEC 62722

Emitido 16.02.2024 - Modificaciones y errores sometidos a cambio - Asegurar que siempre se use la última versión -