

Referencia: 5XA5423ER14H000032 | GTIN (EAN): 4058352565049

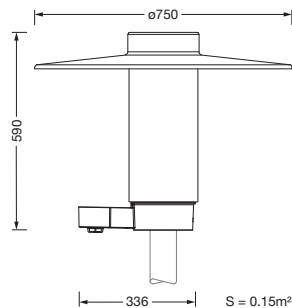
Descripción del producto:



Litepole 2, luminaria de mástil, Módulo 540 Plus, control de luz directo con reflector de facetas de 3 zonas, de plástico, recubierto de color plateado, especular, estructurado, cubierta luminotécnica directa: cubierta, de PMMA, transparente, distribución de luz: ST1.2a, emisión de luz: directo haz, característica de iluminación directa: asimétrico, tipo de montaje: superior, LED, alto Power LED, flujo luminoso nominal: 1.550lm, eficacia lumínica: 109lm/W, color de luz: 830, temperatura de color: 3000K, balasto: bal. elect. Smart Interface, control: protección de sobrecalentamiento, interfaz de comunicación digital, control de flujo lumínico en el tiempo, parametrización flexible del flujo lumínico, preajuste atenuación logarítmica, con borne, 6 polos, máx. 2,5mm², conexión de alimentación: 230..240V, CA, 50/60Hz, inicio de la vida útil: 14W, final de la vida útil: 15W, reducción: 8W, parte superior de carcasa de luminarias, de aluminio, lacado, Siteco® gris metalizado (DB 702S), diámetro: 750mm, altura: 590mm, para espiga: d x l = 76 x 70mm (superior) | con reductor (accesorio opcional) 60 x 70mm, elemento superior de mástil, de aluminio de extrusión, lacado, Siteco® gris metalizado (DB 702S), Módulo 540 Plus, blanco (RAL 9016), Smart Interface abajo, tipo de protección (total): IP65, clase de protección (total): SK II (a prueba de choques eléctricos), marca de verificación: CE, ENEC, VDE, unidad de embalaje: 1 unidad



Lámparas: LED
 Peso (kg): 9,0
 GTIN (EAN): 4058352565049



Referencia: 5XA5423ER14H000032 | GTIN (EAN): 4058352565049

Descripción técnica detallada:



Datos característicos

- Tipo de producto: luminaria de mástil
- Nombre del producto: Litepole 2
- Referencia: 5XA5423ER14H000032

Luminotecnia | lámparas | balasto

Componente 1

Luminotecnia:

- Control de iluminación: reflector de facetas de 3 zonas de plástico, recubierto de color plateado, especular
- Cubierta: cubierta, transparente
- Distribución de luz: ST1.2a
- Ángulo de haz: haz ancho
- Simetría: haz asimétrico
- Emisión de luz: haz directo

Lámparas:

- Lámpara: con alto Power LED, LED
- Flujo luminoso nominal: 1550lm
- Eficacia lumínica: 109lm/W
- Temperatura de color: 3000K
- Índice de reproducción cromática: CRI > 80
- Color de luz: 830
- Potencia nominal inicio vida útil: 14
- Potencia nominal fin vida útil: 15
- Potencia nominal con 50% de flujo luminoso: 8

Dispositivo operativo:

- Balasto: bal. elect. Smart Interface
- Control: D4i, Smart Interface abajo
- Equipamiento: protección de sobrecalentamiento, interfaz de comunicación digital, control de flujo lumínico en el tiempo, parametrización flexible del flujo lumínico, preajuste atenuación logarítmica

Certificados, Normas

- Índice de protección: IP65
- Clase de aislamiento: SK II (a prueba de choques eléctricos)
- Certificación, designación: CE, ENEC, VDE

Material, color

- parte superior de carcasa de luminarias: aluminio, lacado, Siteco® gris metalizado (DB 702S)
- Especificación de color: Siteco® gris metalizado (DB 702S)
- elemento superior de mástil: aluminio de extrusión, lacado, Siteco® gris metalizado (DB 702S)
- Especificación de color: Siteco® gris metalizado (DB 702S)
- Especificación de color: blanco (RAL 9016)
- Cubierta: cubierta de PMMA

Montaje

- Tipo y lugar de montaje: superior, sobre el mástil

Conexión eléctrica

- Conexión: borne, 6 polos, máx. 2,5mm²
- Tensión nominal: 230..240V, 50/60Hz, CA
- Resistencia a sobretensión: 6kV 1,2/50µs

Dimensiones, peso

- Diámetro: 750mm
- Altura: 590mm
- Peso: 9,0kg
- Cabeza de mástil: para espiga: d x l = 76 x 70mm (superior) | con reductor (accesorio opcional) 60 x 70mm

Emisión de luz

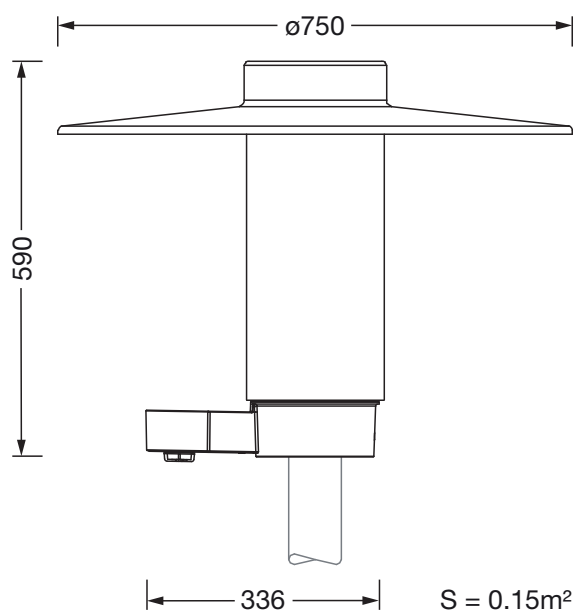
- Emisión de luz: < 3%

Vida útil

- Vida útil nominal: 100000h a temp. amb. = 25°C

Referencia: 5XA5423ER14H000032 | GTIN (EAN): 4058352565049

Dimensiones:



Es obligatorio que se sigan las instrucciones de montaje al planificar e instalar la instalación eléctrica (se encuentran en www.siteco.com)

Tolerancias relativas a datos térmicos, eléctricos y fotométricos según IEC 62722

Emitido 06.03.2024 - Modificaciones y errores sometidos a cambio - Asegurar que siempre se use la última versión -