

Referencia: 51DB15MD4C | GTIN (EAN): 4058352555200

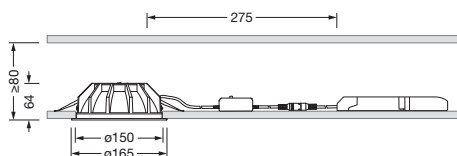
## Descripción del producto:



Lunis 21, L, Downlight, de PC, emisión de luz: directo haz, LED flujo luminoso nominal: 1.700lm, color de luz: 840, balasto: bal. elect., con borne, 3 polos, conexión de alimentación: 220..240V, CA, carcasa, redondo, de aluminio de extrusión, blanco (RAL 9016), diámetro: 162mm, tipo de protección (total): IP20, tipo de protección (lado de cámara): IP54, clase de protección (total): SK II (a prueba de choques eléctricos), marca de verificación: CE, resistencia contra impacto: IK02, unidad de embalaje: 1 unidad

IP 20  

Lámparas: LED  
Peso (kg): 0,6  
GTIN (EAN): 4058352555200



Referencia: 51DB15MD4C | GTIN (EAN): 4058352555200

## Descripción técnica detallada:



### Datos característicos

- Tipo de producto: Downlight
- Nombre del producto: Lunis 21 L
- Referencia: 51DB15MD4C

### Luminotecnia | lámparas | balasto

#### Componente 1

#### Luminotecnia:

- Ángulo de haz: haz ancho
- Emisión de luz: haz directo
- UGR de dirección visual longitudinal hacia la luminaria:  $\leq 19$
- UGR de dirección visual transversal hacia la luminaria:  $\leq 19$

#### Lámparas:

- Lámpara: con LED
- Flujo luminoso nominal: 1700lm
- Eficacia lumínica: 123lm/W
- Temperatura de color: 4000K
- Índice de reproducción cromática: CRI  $> 80$
- Color de luz: 840
- SDCM (Standard Deviation of Colour Matching): MacAdam  $\leq 3$  SDCM (inicial)
- Potencia nominal: 14W
- Adicional: cableado sin halógenos

#### Dispositivo operativo:

- Balasto: bal. elect.
- Control: ON/OFF Multilumen

#### Certificados, Normas

- Índice de protección: IP20
- Tipo de protección (lado de cámara): IP54
- Clase de aislamiento: SK II (a prueba de choques eléctricos)
- Resistencia contra impacto: IK02
- Certificación, designación: CE

#### Material, color

- carcasa: aluminio de extrusión, blanco (RAL 9016), redondo
- Especificación de color: blanco (RAL 9016)

#### Montaje

- Tipo y lugar de montaje: empotrado, en el techo
- $\varnothing$  del corte del techo: 150mm
- Disposición: disposición individual

### Conexión eléctrica

- Conexión: borne, 3 polos
- Tensión nominal: 220..240V, CA

### Dimensiones, peso

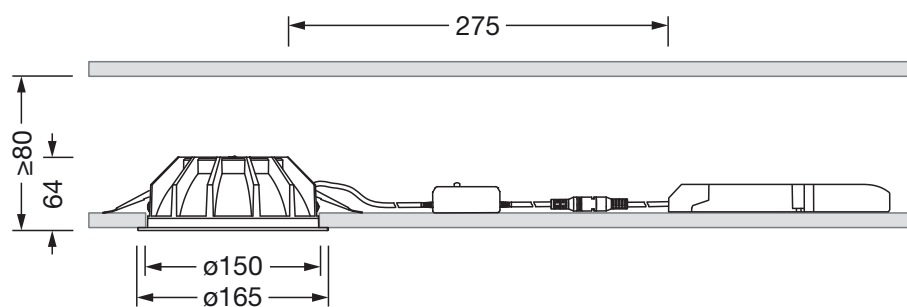
- Diámetro: 162mm
- Altura: 58mm
- Peso: 0,6kg

### Vida útil

- Vida útil nominal: 50000h (L80/B50) a temp. amb. = 25°C

Referencia: 51DB15MD4C | GTIN (EAN): 4058352555200

## Dimensiones:



Es obligatorio que se sigan las instrucciones de montaje al planificar e instalar la instalación eléctrica (se encuentran en [www.siteco.com](http://www.siteco.com))

Tolerancias relativas a datos térmicos, eléctricos y fotométricos según IEC 62722

Emitido 16.02.2024 - Modificaciones y errores sometidos a cambio - Asegurar que siempre se use la última versión -